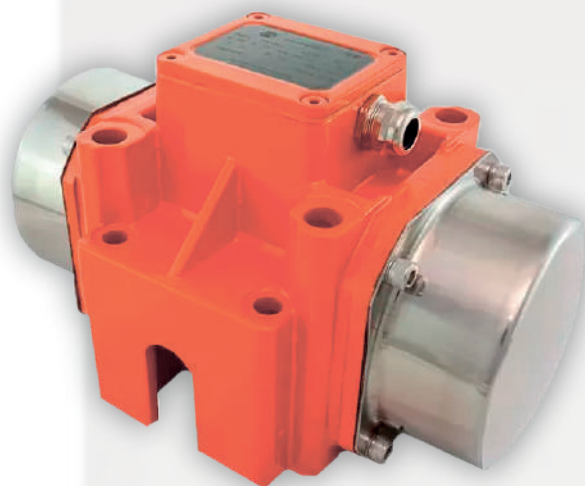
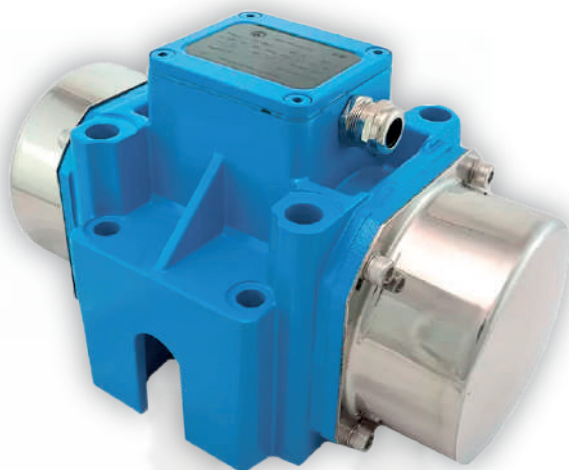
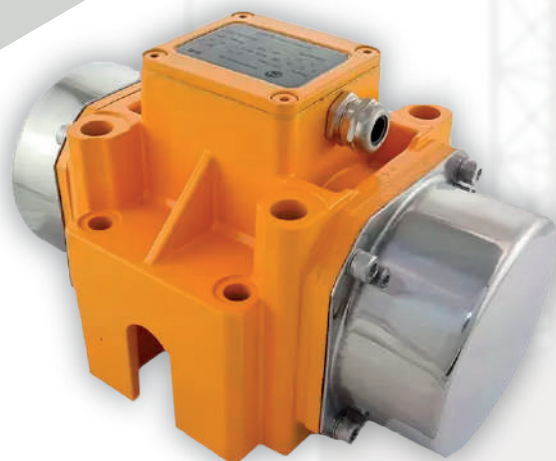




ЗАВОД СТРОИТЕЛЬНЫХ  
И ПРОМЫШЛЕННЫХ  
МЕХАНИЗМОВ VPK

**ВНЕШНИЕ ВЫСОКОЧАСТОТНЫЕ  
ВИБРАТОРЫ**



**РУКОВОДСТВО ПО ЭКСПЛУАТАЦИИ**

**VPK 6000/4,  
6000/5, 6000/6**

## **Благодарим Вас за приобретение продукции Завода строительных и промышленных механизмов VPK!**

Продукция бренда VPK отличается высокой производительностью и эргономикой, оригинальным дизайном и широкой линейкой оборудования, отвечающего ключевым требованиям запросам потребителей.

Перечень оборудования VPK постоянно совершенствуется и расширяется устройствами, повышающими эффективность при производстве работ на строительных и промышленных объектах.

### **На сегодняшний день завод производит и поставляет на рынок:**

- станки для резки и гибки арматуры, включая правильно-отрезные станки с ЧПУ и роботизированные центры по обработке арматурной стали;
- вибрационное оборудование: глубинные высокочастотные вибраторы, вибраторы со встроенным преобразователем частоты, внешние (площадочные) вибраторы;
- оборудование для обработки бетонных поверхностей;
- виброрейки, затирочные машины, тележки для распределения топпинга;
- преобразователи частоты;
- дорожную уплотняющую технику;
- круглопильные станки.

Ознакомиться со всей продукцией Завода строительных и промышленных механизмов VPK можно на нашем сайте: [gk-vpk.ru](http://gk-vpk.ru)

Контакты отдела продаж:  
**8 (495) 225-52-74**  
[sales@gk-vpk.ru](mailto:sales@gk-vpk.ru)

# Содержание

1. ВВЕДЕНИЕ.....	3
2. ТЕХНИЧЕСКИЕ ХАРАКТЕРИСТИКИ.....	4
3. ЗНАКИ БЕЗОПАСНОСТИ, УПРАВЛЕНИЯ И ИНФОРМАЦИИ.....	6
4. ИСПОЛЬЗОВАНИЕ ПО НАЗНАЧЕНИЮ.....	7
5. ОБЩИЕ ПРАВИЛА ТЕХНИКИ БЕЗОПАСНОСТИ.....	8
6. ТРЕБОВАНИЯ ТЕХНИКИ БЕЗОПАСНОСТИ ВО ВРЕМЯ ЭКСПЛУАТАЦИИ.....	10
7. КОНСТРУКЦИЯ И СОСТАВНЫЕ ЧАСТИ.....	11
8. ПОДГОТОВКА К РАБОТЕ И ЭКСПЛУАТАЦИЯ.....	12
9. ТЕХНИЧЕСКОЕ ОБСЛУЖИВАНИЕ.....	13
10. ХРАНЕНИЕ, ТРАНСПОРТИРОВКА И УТИЛИЗАЦИЯ.....	14
11. ПОИСК И УСТРАНЕНИЕ НЕИСПРАВНОСТЕЙ.....	15

# 1 Введение

В условиях высокой нагрузки, продолжительных циклов работы и сжатых сроков критически важно иметь надежное оборудование.

Площадочные вибраторы производства завода строительных и промышленных механизмов VPK серии 6000/4, 6000/5, 6000/6, зарекомендовавшие себя как надёжные и эффективные, являются неотъемлемой частью производства ЖБК и ЖБИ, обеспечивая высокую эффективность.

Вибраторы повышенной надежности представляют собой технологический инструмент, обладающий высокой степенью защиты от пыли и влаги, а также усиленной конструкцией и длительным сроком службы. Они способны работать в различных плоскостях, что делает их универсальными и удобными в использовании.

Универсальные точки крепления общемирового стандарта позволяют крепить вибратор, к любым формам, кассетам, вибростолам и т.д.

Технические особенности площадочных вибраторов обеспечивают их многофункциональность и приспособленность к различным условиям работы, каждая модель рассчитана на соответствующее напряжение – 42 В, 220 В и 380 В.

Площадочные вибраторы серии 6000/4, 6000/5, 6000/6 играют ключевую роль не только в процессе производства ЖБК и ЖБИ, но и в механизации вспомогательных операций. Они позволяют осуществлять выгрузку, перемещение и уплотнение сыпучих материалов, значительно ускоряя и упрощая выполнение процессов.

Используя вибраторы повышенной надежности серии 6000/4, 6000/5, 6000/6, производственные предприятия могут быть уверены в надежности и эффективности своего оборудования, что является залогом успешной работы и достижения высоких результатов.

Настоящее руководство по эксплуатации является объединенным эксплуатационным документом, содержащим информацию об изделии, его назначении, технических характеристиках, требованиях техники безопасности и методах устранения возможных неисправностей в процессе эксплуатации внешнего высокочастотного вибратора ВРК 6000/4, 6000/5, 6000/6 (далее – вибратор/оборудование/устройство).

Характеристики	Модель		
	ВРК 6000/4	ВРК 6000/5	ВРК 6000/6
Масса нетто, кг		16	
Номинальное напряжение, В	42	220	380
Кол-во фаз		3	
Частота переменного тока, Гц		200	
Номинальная мощность, кВт		0,85	
Номинальный ток, А	22	3,2	2,5
Скорость вращения, об/мин		6000	
Сила вибрации, кН		13	
Амплитуда вибрации, мм		2,1	

Таблица 1. Основные технические характеристики оборудования

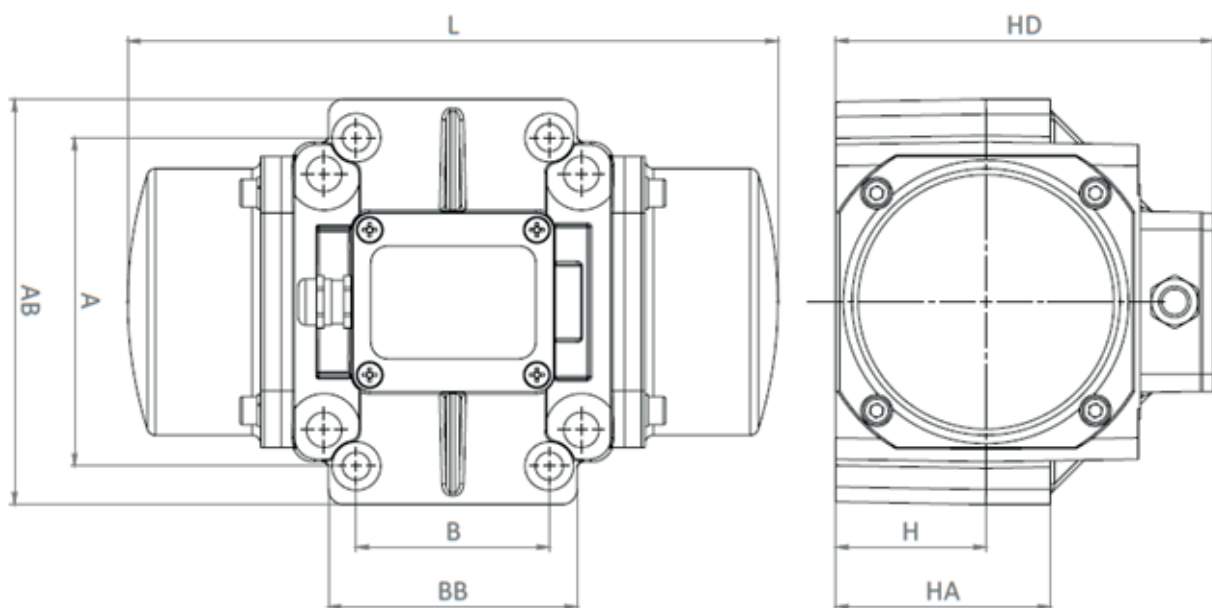


Рис. 1. Габаритные и установочные размеры вибраторов

Характеристики			Габаритные размеры, мм					
A	B	N x Ød	H	HA	AB	BB	HD	L
120/154	120/90	4xØ16,5 / 4xØ13	70	100	190	116	179	305

Таблица 2. Габаритные и установочные размеры вибраторов

Количество дебалансов на сторону (9)		Центробежная сила
Исходное положение 0°, шт.	Повернут на 180°, шт.	кН
9	0	13,32
8	1	10,36
7	2	7,40
6	3	4,44
5	4	1,48

Таблица 3. Регулировка усилия



### ВНИМАНИЕ!

Форма эксцентрикового блока на двух концах при регулировке должна быть одинаковой.

## Знаки безопасности, управления и информации

Предупреждающие обозначения могут быть нанесены на оборудование в виде информационных наклеек либо использованы в руководстве по эксплуатации.

 <p>Предупреждение! Осторожно! Внимание! Примечание!</p>	 <p>Посторонние люди должны находиться на безопасном расстоянии от работающего оборудования</p>
 <p>Внимательно ознакомьтесь с руководством перед началом работы</p>	 <p>Используйте защитную обувь на нескользящей подошве</p>
 <p>При работе с оборудованием используйте защитные очки, шумоподавляющие наушники, каску, если есть вероятность получения травм</p>	 <p>Перед началом любых работ технического характера выньте вилку из розетки. В случае повреждения вилки или кабеля немедленно отключите оборудование от электросети!</p>
 <p>При работе с оборудованием используйте защитные перчатки</p>	

Таблица 2. Знаки безопасности, управления и информации

**Перед использованием оборудования внимательно ознакомьтесь с данным руководством! В противном случае есть вероятность получения травм оператора и повреждения оборудования.**

Внешний вибратор предназначен для равномерного уплотнения бетонных смесей при строительстве фундамента, стен, опор, колонн.

## **ВНИМАНИЕ!**



Использование оборудования не по назначению, т.е. в любых других целях, не предусмотренных в данном руководстве, является нарушением безопасной эксплуатации оборудования и прекращает действие гарантийных обязательств производителя и поставщика. Производитель и поставщик не несут ответственности за полученные повреждения или травмы, возникшие в процессе использования оборудования не по назначению. Выход оборудования из строя при использовании не по назначению не подлежит гарантийному ремонту.

## **ВНИМАНИЕ!**



Для ремонта оборудования используйте только расходные материалы и запчасти, рекомендованные заводом-изготовителем. Использование других расходных материалов и запчастей прекращает действие гарантийных обязательств на обслуживание и ремонт оборудования.



# 5 Общие правила техники безопасности

В процессе ознакомления с руководством по эксплуатации особое внимание обратите на информацию, которой предшествуют следующие заголовки:



## **ПРЕДУПРЕЖДЕНИЕ!**

Невыполнение требований руководства может привести к получению серьезных травм!



## **ОСТОРОЖНО!**

Невыполнение требований руководства может привести к получению травм средней тяжести!



## **ВНИМАНИЕ!**

Невыполнение требований руководства может привести к повреждению оборудования!



## **ПРИМЕЧАНИЕ!**

Содержит информацию, полезную при эксплуатации оборудования.

- перед началом работы ознакомьтесь с устройством и принципом работы оборудования. Рекомендуется пройти инструктаж по правильному обращению с оборудованием.
- к работе с оборудованием допускается только персонал, внимательно ознакомившийся с данным руководством. Лица, не достигшие 18 лет, к работе с оборудованием не допускаются.
- эксплуатация оборудования разрешается только в хорошем физическом и психическом состоянии. Запрещается работать с оборудованием в болезненном или утомленном состоянии или под воздействием каких-либо препаратов, способных оказать влияние на физическое и психическое состояние.



## **ПРЕДУПРЕЖДЕНИЕ!**

Запрещается работать с оборудованием в состоянии алкогольного или наркотического опьянения или под воздействием сильнодействующих лекарств.

- перед работой с оборудованием подготовьте рабочую зону для комфортной работы.
- работайте с оборудованием только при хорошем освещении.
- в случае, если может понадобиться помощь при работе с оборудованием, рекомендуется привлечь дополнительный персонал.

### **ПРЕДУПРЕЖДЕНИЕ!**



При неблагоприятных погодных условиях не рекомендуется производить какие-либо работы с оборудованием, если они проходят на открытой площадке.

- посторонние люди и животные должны находиться на безопасном расстоянии от рабочей зоны оборудования.
- перед началом работы с оборудованием убедитесь, что все узлы и механизмы оборудования находятся в исправном состоянии, крепежные элементы надежно затянуты.
- не допускайте попадания элементов одежды в подвижные узлы оборудования.



### **ОСТОРОЖНО!**

Используйте средства индивидуальной защиты при работе с оборудованием во избежание получения травм.



- не вносите изменения в конструкцию и устройство оборудования, т.к. производитель и поставщик не несут ответственность за возникшие в результате этого последствия.

### **ВНИМАНИЕ!**



Пользователь несет персональную ответственность за возможное причинение вреда здоровью третьих лиц в случае неправильной эксплуатации оборудования или использования его не по назначению.

## Требования техники безопасности во время эксплуатации

К работе с оборудованием допускаются лица, внимательно изучившие настоящее руководство по эксплуатации и прошедшие инструктаж по технике безопасности.

Запрещается использовать оборудование в условиях повышенной опасности.

Обслуживающему персоналу **ЗАПРЕЩАЕТСЯ**:

- работать неисправным оборудованием (повреждение кабеля и вилки, появление дыма и запаха гари, появление трещин на корпусе, попадание влаги в корпус устройства);
- запускать оборудование, пока оно не будет правильно установлено и надёжно закреплено;
- запускать оборудование без установленных торцевых крышек;
- эксплуатировать оборудование под воздействием прямых солнечных лучей;
- эксплуатировать оборудование в условиях возможного попадания влаги в корпус;
- оставлять без надзора оборудование, подключенное к сети;
- подвергать оборудование любым механическим повреждениям;
- устранять возможные неисправности оборудования, подключенного к сети;
- переносить оборудование за кабель;
- натягивать и перекручивать кабель.

## 7 Конструкция и составные части

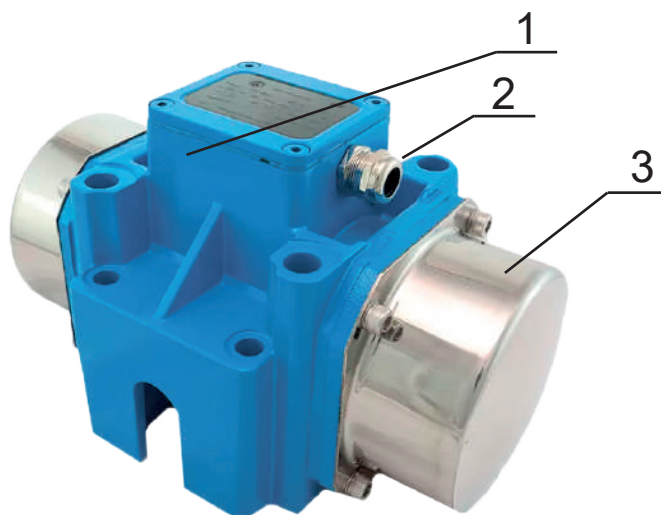


Рис. 2. Схема устройства внешнего высокочастотного вибратора VPK 6000/5:  
1 – корпус, 2 – кабельный ввод, 3 – торцевая крышка

Модели	Наименование	Ко-во, шт.
VPK 6000/4, VPK 6000/5, VPK 6000/6	Внешний высокочастотный вибратор	1
	Руководство по эксплуатации	1

Таблица 5. Комплект поставки оборудования

Перед началом работы с устройством необходимо:

- внимательно ознакомиться с руководством по эксплуатации;
- убедиться, что входное напряжение и частота находятся в пределах значений, указанных на заводской табличке;
- очистить оборудование от пыли и грязи с целью предотвращения перегрева;
- подключить электрический кабель к оборудованию.



## **ВНИМАНИЕ!**

Площадь сечения жил кабеля не должна быть меньше  $4 \times 1,0 \text{ мм}^2$ .

Последовательность действий при подключении вибратора:

- закрепить вибратор в горизонтальном положении;



## **ВНИМАНИЕ!**

Конструкция крепления вибратора должна обладать достаточной жесткостью. Толщина стенки для установки вибратора должна быть не менее 10 мм.



## **ВНИМАНИЕ!**

Используйте все крепёжные отверстия для фиксации вибратора!



## **ПРИМЕЧАНИЕ!**

Для крепления вибратора рекомендуется использовать высокопрочные болты класса прочности 10,9 – 12,9.



## **ПРИМЕЧАНИЕ!**

Для большей надежности дополнительно рекомендуется закрепить вибратор к основной конструкции при помощи страховочного троса.

- убедитесь в надежности крепежных соединений и силовых цепей;

## **ВНИМАНИЕ!**



Если на одной конструкции установлены два и более вибратора, каждый вибратор должен иметь собственную защиту от перегрузки. Все автоматические выключатели должны быть подключены таким образом, что при отключении одного вибратора другие тоже отключались

- подключите вибратор к питающей сети;
- контролируйте рабочую температуру вибратора (не более  $85^\circ\text{C}$ ).

Для поддержания высокой эффективности работы оборудования необходимо периодически проверять его техническое состояние и выполнять необходимые работы. Все операции по обслуживанию преобразователя должны выполняться после его отсоединения от питающей электросети. Преобразователь следует перемещать по площадке, только когда кабель питания отключен от сети и свёрнут. Ни в коем случае не тяните за кабель питания для перемещения устройства или для отсоединения его от сети. Избегайте попадания влаги на шкаф управления.

## ВНИМАНИЕ!



График технического обслуживания применим к нормальным условиям эксплуатации. В случае, если Вы эксплуатируете оборудование в условиях повышенных температур и запыленности, сокращайте интервалы между проведением обслуживающих работ.

Виды работ		Периодичность проведения работ			
Виды работ	Операции	Перед началом работы	После окончания работы	При повреждении	При необходимости
Визуальный контроль		✓		✓	✓
Проверка крепежных элементов	Проверить	✓			✓
	Затянуть				✓
Очистка от пыли и грязи	Очистить		✓		✓
Проверка кабеля и вилки	Проверить	✓			
	Заменить			✓	

Таблица 4. Знаки безопасности, управления и информации

# 10 Хранение, транспортировка и утилизация

## ХРАНЕНИЕ

Оборудование следует хранить в сухом, отапливаемом, пылезащищенном и не доступном для детей помещении. При хранении должна быть обеспечена защита от атмосферных осадков. Наличие в воздухе паров кислот, щелочей и других агрессивных примесей не допускается.

## ТРАНСПОРТИРОВКА

Оборудование можно транспортировать любым видом транспорта в упаковке производителя или без нее с сохранением изделия от внешних механических повреждений, атмосферных осадков, воздействия химически активных веществ. Наличие в воздухе паров кислот, щелочей и других агрессивных примесей не допускается.

Во время погрузочно-разгрузочных работ оборудование не должно подвергаться ударам, падениям и воздействию атмосферных осадков.

## УТИЛИЗАЦИЯ

Утилизация оборудования должна производиться в соответствии с нормами законодательства Российской Федерации, в частности Федеральным законом № 7-ФЗ от 10.01.2002 «Об охране окружающей среды».

# 11 Поиск и устранение неисправностей

В случае обнаружения неисправности оборудования (устройство не включается или перестало включаться) необходимо обратиться в сервисный центр завода строительных и промышленных механизмов ВРК.

Завод строительных и промышленных механизмов ВРК осуществляет сервисное и гарантийное\* обслуживание оборудования собственного производства.

В случае столкновения с неисправностью оборудования:

Клиенту рекомендуется уведомить службу сервиса Завода строительных и промышленных механизмов ВРК в течение 5 календарных дней (за исключением субботы и воскресенья) с момента обнаружения неисправности, заполнив на сайте заявку на сервисное обслуживание в разделе «Сервис» или обратиться напрямую в отдел сервиса по электронной почте: [service@gk-vpk.ru](mailto:service@gk-vpk.ru).

При обращении в сервисную службу завода необходимо в письменной форме кратко изложить суть возникшей проблемы, приложить фото/видеоматериалы, подтверждающие нарушение работы оборудования и указать контактную информацию для оперативной обратной связи.

---

\* - Гарантийные сроки и условия гарантии могут быть изменены без предварительного уведомления. Актуальная информация о гарантийных обязательствах приведена на сайте [gk-vpk.ru](http://gk-vpk.ru)





[www.gk-vpk.ru](http://www.gk-vpk.ru)

Для приобретения запасных частей, расходных материалов и комплектующих напрямую от производителя обратитесь в отдел продаж или оформите заказ через личный кабинет на нашем сайте.

Завод строительных и промышленных механизмов VPK оставляет за собой право вносить изменения в комплектацию, конструкцию отдельных деталей и узлов, технические характеристики и внешний вид, не ухудшающие качество изделия. С последней версией руководства по эксплуатации можно ознакомиться на сайте [gk-vpk.ru](http://gk-vpk.ru).

**Мы пристально следим за качеством выпускаемого оборудования.**

Оставьте отзыв о вашем опыте использования продукции бренда VPK и поделитесь обратной связью обратившись на почту: [quality@gk-vpk.ru](mailto:quality@gk-vpk.ru)

**Следите за жизнью завода и подписывайтесь на нас в социальных сетях**




 Telegram



 VK



 YouTube

# ВНЕДРЯЕМ ТЕХНОЛОГИИ РАБОТАЕМ С ЛЮДЬМИ



**Адрес производства:**

142842, МО, гор. округ Ступино,  
с. Константиновское, тер-рия  
Промышленная зона Михнево М4, вл. 102

**Офис:**

г. Москва, ул. Котляковская, 3с1