

ВНЕДРЯЕМ ТЕХНОЛОГИИ РАБОТАЕМ С ЛЮДЬМИ



ЗАВОД СТРОИТЕЛЬНЫХ
И ПРОМЫШЛЕННЫХ
МЕХАНИЗМОВ VPK



ТЕЛЕЖКА ДЛЯ ТОПЛИНГА

РУКОВОДСТВО ПО ЭКСПЛУАТАЦИИ

Адрес производства:

142842, Московская обл., г.о. Ступино, с. Константиновское,
тер. Промышленная зона Михнево М4, вл. 102, оф. 5

Адрес офиса:

115201, г. Москва, ул. Котляковская, д. 3, с. 1

VPK SKAT 125

gk-vpk.ru

gk-vpk.ru

Содержание

1. ВВЕДЕНИЕ.....	3
2. ТЕХНИЧЕСКИЕ ХАРАКТЕРИСТИКИ.....	4
3. ЗНАКИ БЕЗОПАСНОСТИ, УПРАВЛЕНИЯ И ИНФОРМАЦИИ.....	5
4. ИСПОЛЬЗОВАНИЕ ПО НАЗНАЧЕНИЮ.....	6
5. ОБЩИЕ ПРАВИЛА ТЕХНИКИ БЕЗОПАСНОСТИ.....	7
6. ТРЕБОВАНИЯ ТЕХНИКИ БЕЗОПАСНОСТИ ВО ВРЕМЯ ЭКСПЛУАТАЦИИ.....	9
7. КОНСТРУКЦИЯ И СОСТАВНЫЕ ЧАСТИ.....	10
8. ПОДГОТОВКА К РАБОТЕ И ЭКСПЛУАТАЦИЯ.....	11
9. ТЕХНИЧЕСКОЕ ОБСЛУЖИВАНИЕ.....	12
10. ХРАНЕНИЕ, ТРАНСПОРТИРОВКА И УТИЛИЗАЦИЯ.....	13
11. ПОИСК И УСТРАНЕНИЕ НЕИСПРАВНОСТЕЙ.....	14



www.gk-vpk.ru

Для приобретения запасных частей, расходных материалов и комплектующих напрямую от производителя обратитесь в отдел продаж или оформите заказ через личный кабинет на нашем сайте.

Завод строительных и промышленных механизмов VPK оставляет за собой право вносить изменения в комплектацию, конструкцию отдельных деталей и узлов, технические характеристики и внешний вид, не ухудшающие качество изделия. С последней версией руководства по эксплуатации можно ознакомиться на сайте gk-vpk.ru.

Мы пристально следим за качеством выпускаемого оборудования.

Оставьте отзыв о вашем опыте использования продукции бренда VPK и поделитесь обратной связью обратившись на почту: quality@gk-vpk.ru

Следите за жизнью завода и подписывайтесь на нас в социальных сетях



Telegram



VK



YouTube

11 Поиск и устранение неисправностей

В случае обнаружения неисправности оборудования (устройство не включается или перестало включаться) необходимо обратиться в сервисный центр Завода строительных и промышленных механизмов VPK.

Завод строительных и промышленных механизмов VPK осуществляет сервисное и гарантийное* обслуживание оборудования собственного производства.

В случае столкновения с неисправностью оборудования:

Клиенту рекомендуется уведомить службу сервиса Завода строительных и промышленных механизмов VPK в течение 5 календарных дней (за исключением субботы и воскресенья) с момента обнаружения неисправности, заполнив на сайте заявку на сервисное обслуживание в разделе «Сервис» или обратиться напрямую в отдел сервиса по электронной почте: service@gk-vpk.ru.

При обращении в сервисную службу завода необходимо в письменной форме кратко изложить суть возникшей проблемы, приложить фото/видеоматериалы, подтверждающие нарушение работы оборудования и указать контактную информацию для оперативной обратной связи.

* - Гарантийные сроки и условия гарантии могут быть изменены без предварительного уведомления. Актуальная информация о гарантийных обязательствах приведена на сайте gk-vpk.ru

1 Введение

Тележка для распределения топпинга VPK SKAT 125 производства Завода строительных и промышленных механизмов VPK представляет собой оборудование, специально разработанное для равномерного нанесения топпинга на свежий бетон.

VPK SKAT 125 отличается высокой производительностью и прочной конструкцией, обеспечивая эффективную работу на строительной площадке. Клиновидная форма бункера и механизм регулировки расхода материала гарантируют равномерное распределение сыпучих смесей.

Подшипники закрытого типа и манжеты с пыльником защищены от агрессивной среды, что увеличивает срок эксплуатации оборудования. Независимые полуоси ведущих колес обеспечивают дополнительную маневренность, а складная ручка обеспечивает компактность при хранении и транспортировке.

Защищенный бункер с сеткой и ножом для вскрытия мешков предотвращает попадание посторонних предметов.

Все эти преимущества делают тележку VPK SKAT 125 надежным и удобным инструментом при производстве промышленных полов с использованием топпингов.

Ее конструкция и особенности обеспечивают максимальное удобство в использовании.

2 Технические характеристики

Настоящее руководство по эксплуатации является объединенным эксплуатационным документом, содержащим информацию об изделии, его назначении, технических характеристиках, требованиях техники безопасности и методах устранения возможных неисправностей в процессе эксплуатации тележки для топпинга VPK SKAT 125 (далее – оборудование/тележка).

Вместимость, кг	Габариты ДхШхВ, мм (транспортное положение)	Масса, кг	Управление
125	1155x650x565	52	ручное

Таблица 1. Основные технические характеристики оборудования

10 Хранение, транспортировка и утилизация

ХРАНЕНИЕ

Оборудование следует хранить в сухом, отапливаемом, пылезащищенном и не доступном для детей помещении. При хранении должна быть обеспечена защита от атмосферных осадков. Наличие в воздухе паров кислот, щелочей и других агрессивных примесей не допускается.

ТРАНСПОРТИРОВКА

Оборудование можно транспортировать любым видом транспорта в упаковке производителя или без нее с сохранением изделия от внешних механических повреждений, атмосферных осадков, воздействия химически активных веществ. Наличие в воздухе паров кислот, щелочей и других агрессивных примесей не допускается.

Во время погрузочно-разгрузочных работ оборудование не должно подвергаться ударам, падениям и воздействию атмосферных осадков.

УТИЛИЗАЦИЯ

Утилизация оборудования должна производиться в соответствии с нормами законодательства Российской Федерации, в частности Федеральным законом № 7-ФЗ от 10.01.2002 «Об охране окружающей среды».

9 Техническое обслуживание

Для поддержания высокой эффективности работы оборудования необходимо периодически проверять его техническое состояние и выполнять необходимые работы.

Не подвергайте резиновые части устройства воздействию тепла, масла и острых предметов.

ВНИМАНИЕ!



График технического обслуживания применим к нормальным условиям эксплуатации. В случае, если Вы эксплуатируете оборудование в условиях повышенных температур и запыленности, сокращайте интервалы между проведением обслуживающих работ.

Виды работ		Периодичность проведения работ			
Виды работ	Операции	Перед началом работы	После окончания работы	При повреждении	При необходимости
Визуальный контроль		✓		✓	✓
Проверка крепежных элементов	Проверить	✓			✓
	Затянуть				✓
Очистка от остатков топпинга	Очистить		✓		✓

Таблица 4. Виды работ и сроки технического обслуживания

3 Знаки безопасности, управления и информации

Предупреждающие обозначения могут быть нанесены на оборудование в виде информационных наклеек либо использованы в руководстве по эксплуатации.

	Предупреждение! Осторожно! Внимание! Примечание!		Посторонние люди должны находиться на безопасном расстоянии от работающего оборудования
	Внимательно ознакомьтесь с руководством перед началом работы		Используйте защитную обувь на нескользящей подошве
	При работе с оборудованием используйте защитные очки, шумоподавляющие наушники, каску, если есть вероятность получения травм		Перед началом любых работ технического характера выньте вилку из розетки. В случае повреждения вилки или кабеля немедленно отключите оборудование от электросети!
	При работе с оборудованием используйте защитные перчатки		
	Не заправляйте машину топливом вблизи открытого пламени. Не используйте машину в огнеопасных зонах		Не курите при дозаправке и работе с машиной


Таблица 2. Знаки безопасности, управления и информации

4 Использование по назначению

Перед использованием оборудования внимательно ознакомьтесь с данным руководством! В противном случае есть вероятность получения травм оператора и повреждения оборудования.


Тележка предназначена для равномерного распределения топпинга (упрочняющей смеси) с необходимым расходом по поверхности свежего бетона.

ВНИМАНИЕ!



Использование оборудования не по назначению, т.е. в любых других целях, не предусмотренных в данном руководстве, является нарушением безопасной эксплуатации оборудования и прекращает действие гарантийных обязательств производителя и поставщика. Производитель и поставщик не несут ответственности за полученные повреждения или травмы, возникшие в процессе использования оборудования не по назначению. Выход оборудования из строя при использовании не по назначению не подлежит гарантийному ремонту.

ВНИМАНИЕ!



Для ремонта оборудования используйте только расходные материалы и запчасти, рекомендованные заводом-изготовителем. Использование других расходных материалов и запчастей прекращает действие гарантийных обязательств на обслуживание и ремонт оборудования.

8 Подготовка к работе и эксплуатация


Перед началом работы с устройством необходимо:

- внимательно ознакомиться с руководством по эксплуатации;
- очистить оборудование от пыли и грязи;
- убедиться в надежности крепежных соединений;
- загрузить упрочняющую смесь в тележку;
- при помощи рычага дозатора отрегулировать необходимую подачу топпинга.

Процесс эксплуатации:

- для нанесения упрочняющего слоя требуется максимально равномерно перемещать тележку по обрабатываемой поверхности, при этом валы с лопастями производят вращательное движение и равномерно рассыпают смесь по бетонной стяжке;
- по окончании работ не оставляйте распределяемый материал в бункере тележки.

ПРИМЕЧАНИЕ!



По завершении работы необходимо тщательно вымыть тележку струей воды высокого давления.

7 Конструкция и составные части

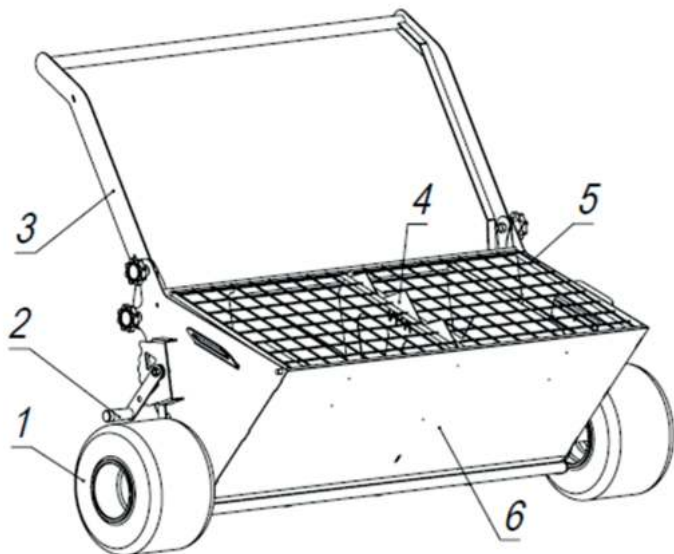


Рис. 1. Схема устройства тележки для топпинга VPK SKAT 125: 1 – колёса, 2 – рычаг дозатора, 3 – ручка складная, 4 – нож, 5 – загрузочная решетка, 6 – бункер.

Модель	Наименование	Количество, шт.
VPK SKAT 125	Тележка для распределения топпинга	1
	Руководство по эксплуатации	1

Таблица 3. Комплект поставки оборудования

5 Общие правила техники безопасности

В процессе ознакомления с руководством по эксплуатации особое внимание обратите на информацию, которой предшествуют следующие заголовки:

- ! ПРЕДУПРЕЖДЕНИЕ!**
Невыполнение требований руководства может привести к получению серьезных травм!
 - ! ОСТОРОЖНО!**
Невыполнение требований руководства может привести к получению травм средней тяжести!
 - ! ВНИМАНИЕ!**
Невыполнение требований руководства может привести к повреждению оборудования!
 - ! ПРИМЕЧАНИЕ!**
Содержит информацию, полезную при эксплуатации оборудования.
- перед началом работы ознакомьтесь с устройством и принципом работы оборудования. Рекомендуется пройти инструктаж по правильному обращению с оборудованием;
 - к работе с оборудованием допускается только персонал, внимательно ознакомившийся с данным руководством. Лица, не достигшие 18 лет, к работе с оборудованием не допускаются;
 - эксплуатация оборудования разрешается только в хорошем физическом и психическом состоянии. Запрещается работать с оборудованием в болезненном или утомленном состоянии или под воздействием каких-либо препаратов, способных оказать влияние на физическое и психическое состояние.
- ! ПРЕДУПРЕЖДЕНИЕ!**
Запрещается работать с оборудованием в состоянии алкогольного или наркотического опьянения или под воздействием сильнодействующих лекарств.

- перед работой с оборудованием подготовьте рабочую зону для комфортной работы;
- работайте с оборудованием только при хорошем освещении;
- в случае, если может понадобиться помощь при работе с оборудованием, рекомендуется привлечь дополнительный персонал.



ПРЕДУПРЕЖДЕНИЕ!

При неблагоприятных погодных условиях не рекомендуется производить какие-либо работы с оборудованием, если они проходят на открытой площадке.

- посторонние люди и животные должны находиться на безопасном расстоянии от рабочей зоны оборудования;
- перед началом работы с оборудованием убедитесь, что все узлы и механизмы оборудования находятся в исправном состоянии, крепежные элементы надежно затянуты;
- не допускайте попадания элементов одежды в подвижные узлы оборудования.



ОСТОРОЖНО!

Используйте средства индивидуальной защиты при работе с оборудованием во избежание получения травм.

- не вносите изменения в конструкцию и устройство оборудования, т.к. производитель и поставщик не несут ответственность за возникшие в результате этого последствия.



ВНИМАНИЕ!

Пользователь несет персональную ответственность за возможное причинение вреда здоровью третьих лиц в случае неправильной эксплуатации оборудования или использования его не по назначению.

6

Требования техники безопасности во время эксплуатации

К работе с оборудованием допускаются лица, внимательно изучившие настоящее руководство по эксплуатации и прошедшие инструктаж по технике безопасности.

Обслуживающему персоналу **ЗАПРЕЩАЕТСЯ**:

- работать неисправным оборудованием;
- работать неправильно собранным оборудованием;
- подвергать оборудование любым механическим повреждениям.