



**VPK GTS-V 350 220V**

РУКОВОДСТВО ПО ЭКСПЛУАТАЦИИ

СТАНОК КРУГЛОПИЛЬНЫЙ РАСПИЛОВОЧНЫЙ

**Группа компаний ВПК**

Адрес: 115201, г. Москва,  
ул. Котляковская, д.3, стр.1  
тел.: 8 495 225 52 74





## 1. Назначение и особенности.

Станок круглопильный VPK -GTS-V 350 220V предназначен для раскроя листовых материалов из ДВП, ДСП, пиломатериалов хвойных и лиственных пород, ламинированной фанеры на заготовки определенной ширины. При эксплуатации в климатических зонах с умеренным и холодным климатом - исполнение УХЛ, категория размещения 4 по ГОСТ 15150-69.

## 2. Технические характеристики.

2.1. Основные технические данные и характеристики приведены в таблице 1.

Таблица 1

№	Наименование	
1	Наибольшая толщина материала при распиловке (мм)	105
2	Подача заготовки	ручная
3	Частота вращения пильного диска (об/мин)	2850
4	Диаметр пильного диска, не более (мм)	350
5	Толщина пильного диска, не менее (мм)	3
6	Напряжение питающей сети (В)	220
7	Номинальная частота (Гц)	50
8	Мощность электродвигателя (кВт)	4
9	Ремень клиновой, тип Б (мм)	1320
10	Габаритные размеры: - длина стола рабочего (мм) - ширина стола рабочего (мм) - высота (мм)	980 730 810
11	Масса (кг)	114

2.2. драгоценных материалов в деталях и комплектующих изделиях не содержится.

## 3. Описание конструкции.

Станок состоит из рамы (поз. 1), пильного вала (поз. 2), рабочей плиты (поз. 3), ограждения пильного диска (поз. 4). На раме внизу, устанавливается асинхронный электродвигатель (поз. 5) и механизм натяжения ремней (поз. 6). На раму устанавливается корпус подшипников (поз. 7) в которых вращается пильный вал.

Таблица 3

Наименование неисправности	Вероятная причина	Метод устранения
1. Не работает электродвигатель	1. Перегорел автоматический выключатель 2. Обрыв токоподводящего провода 3. Вышел из строя электродвигатель	1. Заменить автоматический выключатель 2. Заменить провод, создать надежный контакт и изолировать 3. Заменить электродвигатель
2. Двигатель работает, не вращается вал	1. Ослабло натяжение ремня 2. Износ ремня	1. Натянуть ремень 2. Заменить ремень
3. Заедание и чрезмерный нагрев пилы	1. Не достаточна разводка пилы	1. Произвести разводку и заточить зубья пилы

## 8. Транспортировка и хранение.

Станок необходимо хранить в сухом, отапливаемом помещении.

При длительном хранении необходимо производить консервацию наружных частей вала, остальных деталей и приспособлений. Консервацию производить путем смазывания поверхностей деталей слоем густой смазки.

## **ЗАПРЕЩАЕТСЯ:**

**1. ОБРАБАТЫВАТЬ МАТЕРИАЛЫ С ПАРАМЕТРАМИ ВЫШЕ УКАЗАННЫХ В ТЕХНИЧЕСКОЙ ХАРАКТЕРИСТИКЕ.**

**2. ПРОИЗВОДИТЬ РЕМОНТ И ОТЛАДКУ СТАНКА ПРИ ВКЛЮЧЕННОМ ЭЛЕКТРОДВИГАТЕЛЕ.**

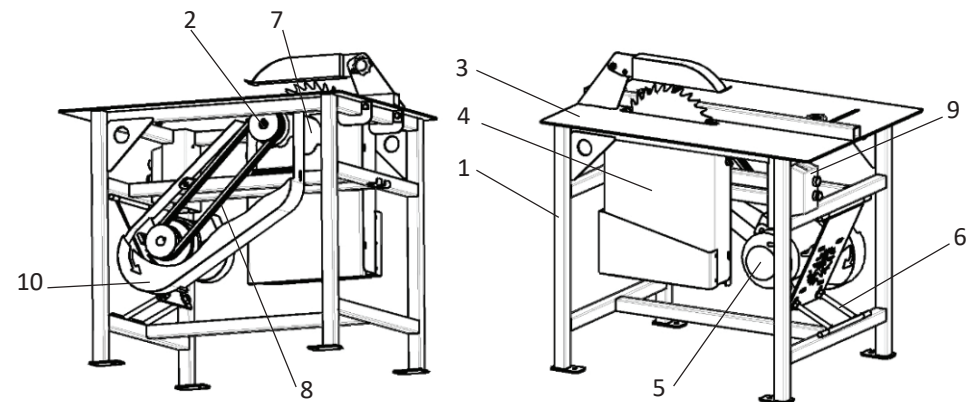
### **7. Обслуживание и диагностика.**

7.1. Для обеспечения сохранения установленных основных параметров, технических характеристик и работоспособности оборудования в период его эксплуатации необходимо проводить:

- ежедневный осмотр пилы с последующей ее заточкой (при необходимости);
- заточку пил;
- замену пилы в случае невозможности выполнения ее заданных функций;
- ежедневно проверку натяжения приводного ремня и при необходимости регулирования его натяжения;
- периодическую очистку от пыли и опилок.

Выполнение этих правил обеспечивает постоянную готовность оборудования к использованию.

7.2. Возможные неисправности и методы их устранения приведены в таблице 3.



Вращение от двигателя на пильный вал передается клиноременной передачей (поз. 8).

На выступающий конец вала устанавливается шкив.

Включение станка производится нажатием кнопки «Пуск», которая находится на КМИ (поз. 9).

Клиноременная передача защищена кожухом (поз. 10).

### **4. Устройство и работа оборудования.**

4.1. Раскрой материала осуществляется в процессе резания пильным диском.

4.2. Кожух пилы выполнен на кронштейне, и в зависимости от толщины обрабатываемого материала поднимается или опускается относительно рабочей плиты.

4.3. Подача материала осуществляется вручную.

4.4. Для работы на станке необходимо, чтобы работник прошел инструктаж по технике безопасности и расписался в циркуляре, что инструктаж пройден.

**Категорически запрещено** работать на станке, не пройдя инструктаж по технике безопасности

## 5. Электрооборудование.

- 5.1. Электродвигатель может развивать свою номинальную мощность при колебаниях напряжения в сети 5% от номинальной величины и температуре охлаждения воздуха не выше +35° С.
- 5.2. Перегрузка электродвигателя по напряжению более, чем на 5% не допустима ни при каких температурных режимах.
- 5.3. Оборудование должно быть заземлено.
- 5.4. Кабельная муфта или труба с проложенным в ней кабелем должна подходить непосредственно к вилке станка, либо кабели или провода на незащищенном участке должны иметь дополнительную изоляцию и защиту от механических повреждений (гибкие металлические провода, ограждения).
- 5.5. При первоначальном пуске станка необходимо проверить правильность направления вращения пильного диска - диск должен вращаться по стрелке, нарисованной на защитном кожухе.
- 5.6. Не ставьте станок под дождь.
- 5.7. Электродвигатель должен включаться после разгрузки приводимых механизмов и дисковой пилы.
- 5.8. При работе электродвигателя запрещается снимать ограждения и проникать за них.
- 5.9. Открывать пусковые устройства (шкафы, ящики и т.п.), находящиеся под напряжением для производства их осмотра, разрешается только персоналу с группой по электробезопасности не ниже III.
- 5.10. Электродвигатель аварийно (немедленно) следует отключить от сети в случаях:
- а) появления дыма или огня из электродвигателя или его пускорегулирующей аппаратуры;
  - б) несчастного случая с человеком;
  - в) вибрации сверх допустимых норм, угрожающей целостности электродвигателя
  - г) поломки приводимого механизма;
  - д) сильного снижения оборотов, сопровождаемое сильным нагревом электродвигателя.

## Характеристики электродвигателя YL100L-2

Мощность: 3.00 кВт  
Частота вращения: 2850 Оборотов в мин  
Модель или исполнение: асинхронный двигатель перемен. тока  
Количество полюсов: 2  
Устан. размер по длине станины: L - длинная  
Номин. раб. напряжение: 220 В  
Номин. частота: 50 Гц  
Степень защиты - IP в оболочке: IP55  
Класс нагревостойкости изоляции: F  
Режим работы: Продолжительный - S1  
Климатическое исполнение: У2  
Температура эксплуатации: -45...+40 °С  
Фактическая частота вращения: 2850 Оборотов в мин  
Вес: 21 кг

## 6. Эксплуатация.

- 6.1. Перед тем, как приступить к работе, необходимо удалить со всех защитных поверхностей антикоррозийную смазку ветошью, смоченной в бензине или нашатырном спирте.
- 6.2. Прежде, чем включить станок в сеть, необходимо убедиться, соответствует ли напряжение сети номинальному напряжению станка, проверить заземление.
- 6.3. Подключение станка к контуру заземления необходимо производить проводом без изоляции сечением не менее 2.5 мм<sup>2</sup>. Сопротивление контура заземления должно быть не более 80 м. Величина сопротивления между заземляющим контуром заземления должна быть не более 0,1 Ом.
- 6.4. Класс пожароопасной зоны П-II по ПУЭ.
- 6.5. Включать станок следует только после установки его на место, предназначенное для работы.
- 6.6. При перерыве в работе станок должен быть выключен.
- 6.7. При установке и смене пилы нажать кнопку «Стоп» и отключить электропитание.
- 6.8. При работе на станке необходимо следить за тем, чтобы во вращающиеся части станка не попала одежда.