

**ВНЕДРЯЕМ ТЕХНОЛОГИИ
РАБОТАЕМ С ЛЮДЬМИ**



**ЗАВОД СТРОИТЕЛЬНЫХ
И ПРОМЫШЛЕННЫХ
МЕХАНИЗМОВ VPK**



Адрес производства:

142842, Московская обл., г.о. Ступино, с. Константиновское,
тер. Промышленная зона Михнево М4, вл. 102

Адрес офиса:

115201, г. Москва, ул. Котляковская, д. 3, с. 1

ПРАВИЛЬНО-ОТРЕЗНОЙ СТАНОК



РУКОВОДСТВО ПО ЭКСПЛУАТАЦИИ

VPK ПРО-14 Компакт

gk-vpk.ru

gk-vpk.ru

В современном мире технологии развиваются с невероятной скоростью, и каждый день появляются новые устройства и инструменты, которые упрощают нашу жизнь. Одним из таких инструментов является правильно-отрезной станок ВРК ПРО-14 Компакт, который широко используется в различных отраслях промышленности.

Правильно-отрезной станок ВРК ПРО-14 Компакт применяется для протяжки, правки и резки арматуры из бухт на прутки необходимой длины. Это оборудование позволяет значительно ускорить процесс производства и повысить качество готовой продукции.



Для приобретения запасных частей, расходных материалов и комплектующих напрямую от производителя обратитесь в отдел продаж или оформите заказ через личный кабинет на нашем сайте.

Завод строительных и промышленных механизмов ВРК оставляет за собой право вносить изменения в комплектацию, конструкцию отдельных деталей и узлов, технические характеристики и внешний вид, не ухудшающие качество изделия. С последней версией руководства по эксплуатации можно ознакомиться на сайте gk-vpk.ru.

Мы пристально следим за качеством выпускаемого оборудования.

Оставьте отзыв о вашем опыте использования продукции бренда ВРК и поделитесь обратной связью обратившись на почту: quality@gk-vpk.ru

Следите за жизнью завода и подписывайтесь на нас в социальных сетях



Telegram



VK



YouTube

11 Поиск и устранение неисправностей

В случае обнаружения неисправности оборудования (устройство работает некорректно) необходимо обратиться в сервисный центр завода строительных и промышленных механизмов ВРК.

Завод строительных и промышленных механизмов ВРК осуществляет сервисное и гарантийное* обслуживание оборудования собственного производства.

В случае столкновения с неисправностью оборудования:

Клиенту рекомендуется уведомить службу сервиса Завода строительных и промышленных механизмов ВРК в течение 5 календарных дней (за исключением субботы и воскресенья) с момента обнаружения неисправности, заполнив на сайте заявку на сервисное обслуживание в разделе «Сервис» или обратиться напрямую в отдел сервиса по электронной почте: service@gk-vpk.ru.

При обращении в сервисную службу завода необходимо в письменной форме кратко изложить суть возникшей проблемы, приложить фото/видеоматериалы, подтверждающие нарушение работы оборудования и указать контактную информацию для оперативной обратной связи.

Неисправность	Причина	Способ устранения
Пульт управления не включается	Перегорел предохранитель в пульте управления	Замените предохранитель
Арматура выходит невыпрямленной	Слабая/сильная затяжка обкатных роликов	Отрегулируйте обкатные ролики согласно рис. 6
	Неравномерное распределение давления роликов на арматуру	
Вибрация оборудования при работе	Неравномерное распределение давления роликов на арматуру	Отрегулируйте обкатные ролики согласно рис. 6
Арматура подается медленно, некорректная длина прутков	Слабое натяжение приводных ремней	Натяните приводные ремни
	Неправильная калибровка счетчика длины	Откалибруйте счетчик
Подвижный нож не возвращается	Недостаточный зазор между ножами	Отрегулируйте зазор между ножами
	Неверное время возврата ножа	Установите время реза по умолчанию
Арматура плохо режется	Недостаточное давление в гидросистеме	Увеличьте давление в гидросистеме
	Неверное время возврата ножа	Установите время реза по умолчанию
	Недопустимые характеристики арматуры	Используйте только допустимую арматуру

Таблица 5. Возможные неисправности и методы их устранения

* - Гарантийные сроки и условия гарантии могут быть изменены без предварительного уведомления. Актуальная информация о гарантийных обязательствах приведена на сайте gk-vpk.ru

2 Технические характеристики

Настоящее руководство по эксплуатации является объединенным эксплуатационным документом, содержащим информацию об изделии, его назначении, технических характеристиках, требованиях техники безопасности и методах устранения возможных неисправностей в процессе эксплуатации правильно-отрезного станка ВРК ПРО-14 Компакт (далее – станок/оборудование).

Модель	ВРК ПРО-14 Компакт
Диаметр гладкой арматуры класса А-I, мм	5-14
Диаметр рифленной арматуры класса А-III, мм	5-12
Максимальная скорость протяжки, м/мин	50
Мощность, кВт	9
Напряжение сети, В	3~ 380±10%
Длина прутков, м	0,5-14*
Погрешность длины резки, мм/м	±10
Объем масляного бака, л	30
Допустимая рабочая температура, °С	+5...+35
Габаритные размеры в упаковке, мм	1950x870x1130
Габаритные размеры без упаковки, мм	1820x690x1080
Масса брутто, кг	428
Масса нетто (без пульта управления), кг	356

Таблица 1. Основные технические характеристики оборудования

* - при использовании комплекта шкивов Ø298 и Ø84 мм и ремней В-1600 (дополнительная опция) возможно изготовление прутков длиной 50-500 мм

3 Знаки безопасности, управления и информации

Предупреждающие обозначения могут быть нанесены на оборудование в виде информационных наклеек либо использованы в руководстве по эксплуатации.

 <p>Предупреждение! Осторожно! Внимание! Примечание!</p>	 <p>Посторонние люди должны находиться на безопасном расстоянии от работающего оборудования</p>
 <p>Внимательно ознакомьтесь с руководством перед началом работы</p>	 <p>Используйте защитную обувь на нескользящей подошве</p>
 <p>При работе с оборудованием используйте защитные очки, шумоподавляющие наушники, каску, если есть вероятность получения травм</p>	 <p>Перед началом любых работ технического характера выньте вилку из розетки. В случае повреждения вилки или кабеля немедленно отключите оборудование от электросети!</p>
 <p>При работе с оборудованием используйте защитные перчатки</p>	

Таблица 2. Знаки безопасности, управления и информации

10 Хранение, транспортировка и утилизация

ХРАНЕНИЕ

Оборудование следует хранить в сухом, отапливаемом, пылезащищенном и не доступном для детей помещении. При хранении должна быть обеспечена защита от атмосферных осадков. Наличие в воздухе паров кислот, щелочей и других агрессивных примесей не допускается.

ТРАНСПОРТИРОВКА

Оборудование можно транспортировать любым видом транспорта в упаковке производителя или без нее с сохранением изделия от внешних механических повреждений, атмосферных осадков, воздействия химически активных веществ. Наличие в воздухе паров кислот, щелочей и других агрессивных примесей не допускается.

Во время погрузочно-разгрузочных работ оборудование не должно подвергаться ударам, падениям и воздействию атмосферных осадков.

УТИЛИЗАЦИЯ

Утилизация оборудования должна производиться в соответствии с нормами законодательства Российской Федерации, в частности Федеральным законом № 7-ФЗ от 10.01.2002 «Об охране окружающей среды».

В станке используется гидравлическое масло 46-го класса вязкости в объеме 30 л.

Калибровка станка:

- проверьте верхний ролик узла счетчика длины на наличие повреждений. При необходимости замените ролик;
- проверьте и установите корректный коэффициент подсчета длины. Для этого необходимо:
 - перезапустить электронный блок управления станком;
 - на панели управления ввести пароль 2461 или 1531;
 - на табло появится текущий коэффициент подсчета длины;
 - заменить значение текущего коэффициента на 651;
 - для сохранения нажать кнопку «Ввод»;
 - снова перезапустить электронный блок управления станком;

Для расчета более точного значения коэффициента выполните следующие действия:

- задайте на панели управления партию из 11-ти прутков длиной 1 м (первый пруток не учитывается), измерьте длину изготовленных прутков;
- вычислите среднее арифметическое значение длины остальных десяти прутков (S);
- из электронного блока управления станком берем установленный коэффициент (K1);
- далее по формуле вычислите новый коэффициент:

$$(S * K1)/1000 = K2,$$

где K2 – новый коэффициент, который необходимо внести в электронный блок управления станком.



ПРИМЕЧАНИЕ!

Расчет калибровочного коэффициента проводить в миллиметрах.

4 Использование по назначению

Перед использованием оборудования внимательно ознакомьтесь с данным руководством! В противном случае есть вероятность получения травм оператора и повреждения оборудования.

Правильно-отрезной станок VPK ПРО-14 Компакт предназначен для протяжки, правки и резки арматуры из бухты на прутки необходимой длины.

ВНИМАНИЕ!



Использование оборудования не по назначению, т.е. в любых других целях, не предусмотренных в данном руководстве, является нарушением безопасной эксплуатации оборудования и прекращает действие гарантийных обязательств производителя и поставщика. Производитель и поставщик не несут ответственности за полученные повреждения или травмы, возникшие в процессе использования оборудования не по назначению. Выход оборудования из строя при использовании не по назначению не подлежит гарантийному ремонту.

ВНИМАНИЕ!



Для ремонта оборудования используйте только расходные материалы и запчасти, рекомендованные заводом-изготовителем. Использование других расходных материалов и запчастей прекращает действие гарантийных обязательств на обслуживание и ремонт оборудования.

5 Общие правила техники безопасности

В процессе ознакомления с руководством по эксплуатации особое внимание обратите на информацию, которой предшествуют следующие заголовки:



ПРЕДУПРЕЖДЕНИЕ!

Невыполнение требований руководства может привести к получению серьезных травм.



ОСТОРОЖНО!

Невыполнение требований руководства может привести к получению травм средней тяжести.



ВНИМАНИЕ!

Невыполнение требований руководства может привести к повреждению оборудования.



ПРИМЕЧАНИЕ!

Содержит информацию, полезную при эксплуатации оборудования.

- перед началом работы ознакомьтесь с устройством и принципом работы оборудования. Рекомендуется пройти инструктаж по правильному обращению с оборудованием;
- к работе с оборудованием допускается только персонал, внимательно ознакомившийся с данным руководством. Лица, не достигшие 18 лет, к работе с оборудованием не допускаются;
- эксплуатация оборудования разрешается только в хорошем физическом и психическом состоянии. Запрещается работать с оборудованием в болезненном или утомленном состоянии или под воздействием каких-либо препаратов, способных оказать влияние на физическое и психическое состояние.



ПРЕДУПРЕЖДЕНИЕ!

Запрещается работать с оборудованием в состоянии алкогольного или наркотического опьянения или под воздействием сильнодействующих лекарств.

9 Техническое обслуживание

Для поддержания высокой эффективности работы оборудования необходимо периодически проверять его техническое состояние и выполнять необходимые работы. Все операции по обслуживанию оборудования должны выполняться после его отсоединения от питающей электросети.



ВНИМАНИЕ!

График технического обслуживания применим к нормальным условиям эксплуатации. В случае, если Вы эксплуатируете оборудование в условиях повышенных температур и запыленности, сокращайте интервалы между проведением обслуживающих работ.

Виды работ		Периодичность проведения работ			
Виды работ	Операции	Перед началом работы	После окончания работы	При повреждении	При необходимости
Визуальный контроль		✓		✓	✓
Проверка крепежных элементов	Проверить	✓			✓
	Затянуть				✓
Очистка от пыли и стальной стружки	Очистить		✓		✓
Проверка натяжения приводных ремней	Проверить	✓			
	Натянуть				✓
Смазка направляющих каретки	Смазать	✓			✓
Смазка подшипниковых опор правильной рамы	Смазать	✓			✓
Проверка режущих кромок ножей	Проверить	✓			
	Заменить			✓	✓
Проверка кабелей и соединений	Проверить	✓			
	Заменить			✓	
Проверка уровня масла	Проверить	✓			
	Заменить/долить				✓

Таблица 4. Виды работ и сроки технического обслуживания

Последовательность действий при работе с оборудованием:

- заведите ручную арматуру в станок так, чтобы она прошла через приемную втулку, правильную раму, ролики узла счетчика и узел резки;
- отрегулируйте обкатные ролики правильной рамы под диаметр обрабатываемой арматуры. Для этого ослабьте контргайки и прижмите ролики, как показано на рис. 5, после чего затяните контргайки;

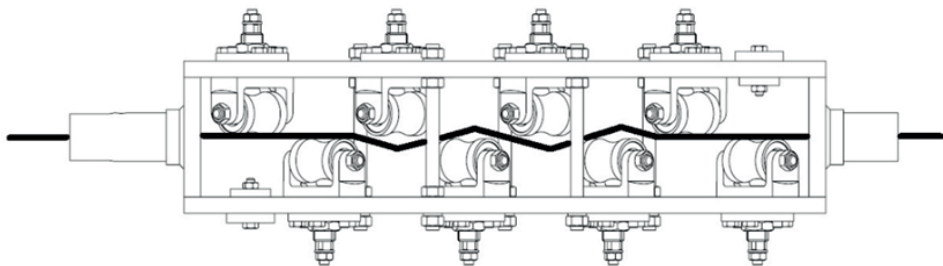


Рис. 6. Схема регулировки обкатных роликов

- отрегулируйте ролики узла счетчика длины таким образом, чтобы верхний ролик прижимал арматуру к нижнему;
- на панели управления установите параметры единичной партии, например, два прутка длиной 1 м, и запустите станок. Если нож не может перерезать арматуру, увеличьте давление в гидросистеме, отвернув вентиль редуктора примерно на четверть оборота, после чего попробуйте снова. Если длина второго прутка не равна заданному значению 1м, следует провести калибровку станка (см п. 9);
- для настройки времени срабатывания ножа нажмите кнопку «Время резки», на дисплее в окне номера партии отобразится «FF», после чего введите пароль 123 и нажмите «Ввод». В окне «Длина» отобразится время открытия клапана прямого хода ножа в сотых долях секунды, введите требуемое значение, чтобы изменить его (значение по умолчанию 160). Нажмите «Ввод» и в окне «Длина» отобразится время открытия клапана обратного хода ножа, которое также можно изменить (значение по умолчанию 080);
- при необходимости сбросьте значения предыдущих параметров партии, нажмите на панели управления 2 раза кнопку «Сброс», затем нажмите кнопку «Партия», введите требуемую длину прутков (например, если необходимая длина составляет 2,68 м, то на клавиатуре нужно набрать 268) и нажмите кнопку «Ввод». Для корректировки числа нажмите «Сброс», введите новое значение и затем снова нажмите «Ввод»;

ПРИМЕЧАНИЕ!

Проверку длины следует проводить по второму или третьему прутку, т.к. отсчет длины ведется не от режущей кромки, а от счетчика длины.

- для завершения настройки параметров партии нажмите кнопку «Сохранить»;
- нажмите кнопку «Запуск» чтобы станок начал выполнять программу текущей партии. После завершения текущей партии станок автоматически остановится, начнет мигать индикатор сигнала остановки и раздастся прерывистый звуковой сигнал, а на дисплее настройки партии запустится обратный отсчет;
- после завершения партии станок автоматически остановится, по истечении 15 секунд станок перейдет в режим ожидания.

- перед работой с оборудованием подготовьте рабочую зону для комфортной работы;
- работайте с оборудованием только при хорошем освещении;
- в случае, если может понадобиться помощь при работе с оборудованием, рекомендуется привлечь дополнительный персонал.

ПРЕДУПРЕЖДЕНИЕ!

При неблагоприятных погодных условиях не рекомендуется производить какие-либо работы с оборудованием, если они проходят на открытой площадке.

- посторонние люди и животные должны находиться на безопасном расстоянии от рабочей зоны оборудования;
- перед началом работы с оборудованием убедитесь, что все узлы и механизмы оборудования находятся в исправном состоянии, крепежные элементы надежно затянуты;
- не допускайте попадания элементов одежды в подвижные узлы оборудования.



ОСТОРОЖНО!

Используйте средства индивидуальной защиты при работе с оборудованием во избежание получения травм.

- не вносите изменения в конструкцию и устройство оборудования, т.к. производитель и поставщик не несут ответственность за возникшие в результате этого последствия.

ВНИМАНИЕ!

Пользователь несет персональную ответственность за возможное причинение вреда здоровью третьих лиц в случае неправильной эксплуатации оборудования или использования его не по назначению.

6 Требования техники безопасности во время эксплуатации

К работе с оборудованием допускаются лица, внимательно изучившие настоящее руководство по эксплуатации и прошедшие инструктаж по технике безопасности.

Запрещается использовать оборудование в условиях повышенной опасности.

Обслуживающему персоналу ЗАПРЕЩАЕТСЯ:

- работать на неисправном оборудовании (повреждение электропроводки, появление дыма и запаха гари, появление значимых дефектов механического происхождения, попадание влаги в панель управления);
- эксплуатировать оборудование в условиях возможного попадания влаги в панель управления;
- открывать защитный кожух во время работы оборудования;
- оставлять без надзора оборудование, подключенное к сети;
- подвергать оборудование любым механическим повреждениям;
- устранять возможные неисправности оборудования, подключенного к сети;
- натягивать и перекручивать электрические кабели и гидравлические шланги.

В процессе работы строго запрещается превышать диаметр обрабатываемой арматуры и скорость обработки, предусмотренные для данного оборудования!

- для проверки вращения правильной рамы нажмите на пульте кнопку «Вперед», убедитесь, что направление вращения правильной рамы совпадает со стрелкой на шкиве электродвигателя. Если рама вращается в другую сторону, необходимо осуществить перефазировку электродвигателя;
- на панели пульта управления задайте произвольные параметры партии и запустите станок, дайте поработать станку 5-7 минут холостую (без арматуры);
- не выключая электродвигатель, нажмите кнопку «Резка» для проверки срабатывания гидропривода.

Описание панели управления (панели оператора):

На панели пульта управления отображаются значения параметров изготавливаемой партии арматурных прутков.



Рис. 5. Панель управления станка

- «Партия» – настройка партии прутков;
- «Сохранить» – сохранение установленных параметров партии;
- «Сброс» – сброс установленных параметров партии;
- «Ввод» – подтверждение установленных параметров партии;
- «Запуск» – запуск электродвигателя и программы резки партии;
- «Вперед →» – подача арматуры вперед в ручном режиме;
- «Назад ←» – подача арматуры назад в ручном режиме;
- «Отмена резки» – отключение автомата гидропривода;
- «Стоп» – остановка электродвигателя;
- «Время резки» – настройка времени резки;
- «Добавить партию» – добавление новой партии прутков;
- «Отмена» – выход из меню настроек параметров;
- «Резка» – однократный рез в ручном режиме.

8 Подготовка к работе и эксплуатация

Перед началом работы со станком необходимо:

- внимательно ознакомиться с руководством по эксплуатации;
- подготовить ровную армированную бетонную площадку, установить оборудование;
- проверить натяжение приводных ремней;
- проверить смазку каждого подлежащего смазыванию элемента, а также уровень масла в баке;
- убедиться в отсутствии течей масла;
- проверить комплектацию запасных частей и инструментов;
- убедиться в надежности крепежных соединений и электрических цепей;
- проверить остроту режущих кромок ножей и убедиться, что зазор между режущими кромками составляет 0,1-0,3 мм;
- убедиться в соответствии напряжения питающей сети и входного напряжения станка ($3\sim 380\text{ В}\pm 10\%$), после чего подключить станок;
- проверить направление вращения электродвигателя;
- убедиться в том, что все защитные кожухи закрыты;
- проверить работу всех узлов и механизмов.

ПРЕДУПРЕЖДЕНИЕ!

Перед эксплуатацией станка убедитесь в том, что он заземлен! Подключение станка к электросети обязательно должно осуществляться через дифференциальный автомат.

ВНИМАНИЕ!

Перед работой с оборудованием настоятельно рекомендуется провести пусконаладочные испытания без арматуры.

Пробный запуск:

- подключите оборудование к электросети;
- для включения станка переведите главный выключатель на боковой стенке пульта управления в верхнее положение и нажмите кнопку включения питания на панели пульта управления. На дисплее начнется обратный отсчет, после его завершения станок готов к работе;

7 Конструкция и составные части

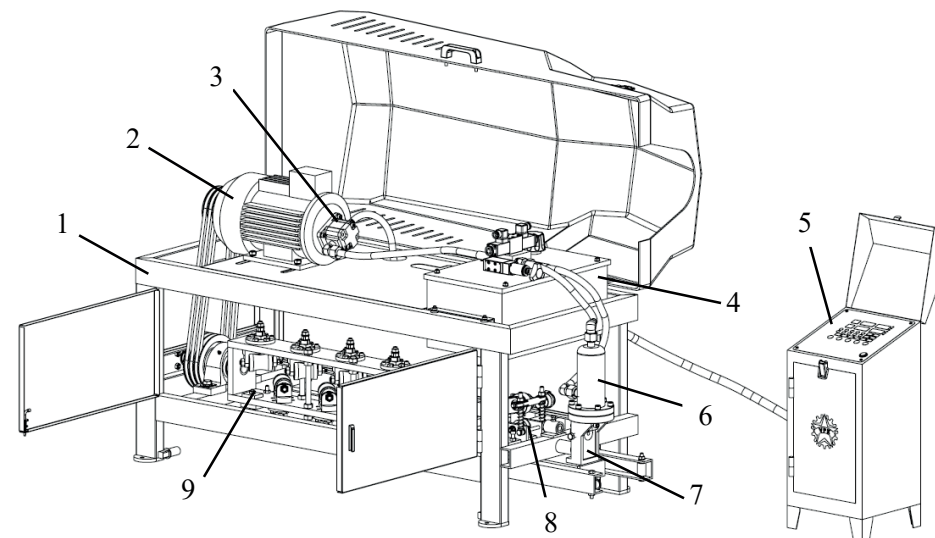


Рис. 1. Схема устройства правильно-отрезного станка VPK ПРО-14 Компакт: 1 – рама станка, 2 – электродвигатель, 3 – масляный насос, 4 – масляный бак, 5 – пульт управления, 6 – гидропривод ножа, 7 – подвижная каретка, 8 – узел счетчика длины, 9 – правильная рама

Наименование	Количество, шт.
Правильно-отрезной станок VPK ПРО-14 Компакт	1
Пульт управления	1
Руководство по эксплуатации	1
Комплект ЗИП	1

Таблица 3. Комплект поставки оборудования

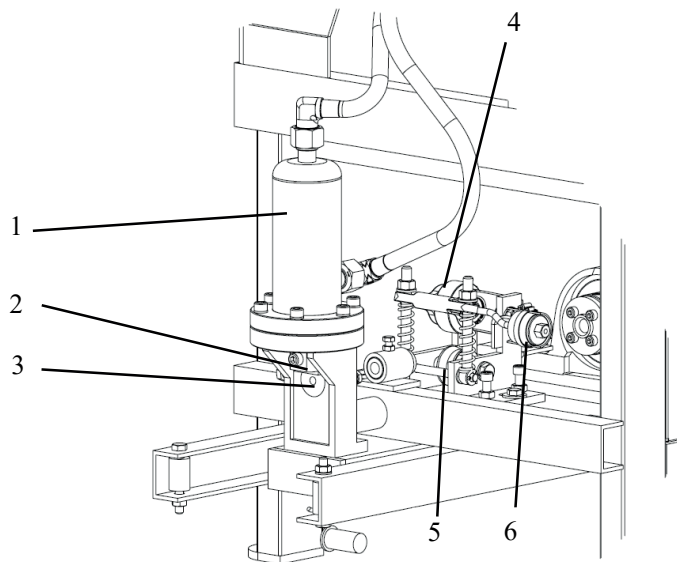


Рис. 2. Узлы резки и счетчика длины: 1 – гидропривод ножа, 2 – подвижный нож, 3 – стационарный нож, 4 – верхний ролик счетчика длины, 5 – нижний ролик счетчика длины, 6 – счетчик длины (энкодер)

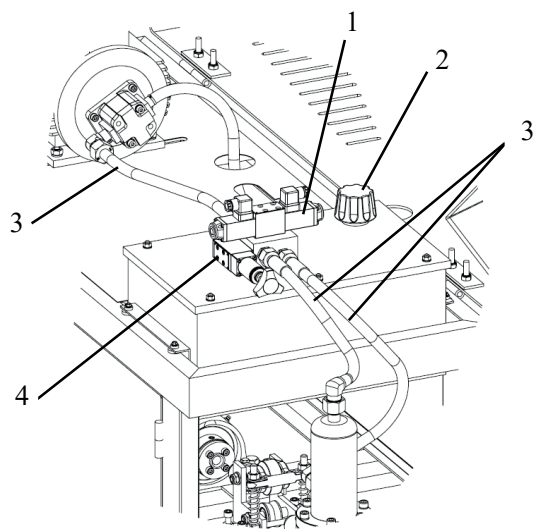


Рис. 3. Гидросистема: 1 – электромагнитный клапан, 2 – заливная горловина, 3 – рукава высокого давления, 4 – гидравлический предохранительный клапан

Описание кинематической схемы станка.

Электродвигатель передает крутящий момент на правую раму станка за счет шкивов и приводных ремней. Арматура зажимается обкатными роликами и при вращении правой рамы осуществляется протяжка и выпрямление арматуры.

Далее арматура проходит через узел счетчика длины между нижним и верхним роликами. Верхний ролик соединен с энкодером, который передает сигнал на срабатывание гидропривода ножа.

Давление в гидросистеме создается масляным насосом, который приводится в действие тем же электродвигателем, что и правая рама.

Резка арматуры осуществляется за счет возвратно-поступательного движения подвижного ножа, который закреплен на штоке гидроцилиндра. Протяжка арматуры осуществляется непрерывно, гидропривод срабатывает во время протяжки, когда энкодер отсчитывает установленное значение длины. В процессе резки подвижная каретка гидропривода перемещается по направляющим вместе с арматурой, по завершению реза сама возвращается в исходное положение под действием возвратных пружин.



ПРИМЕЧАНИЕ!

Арматура в бухте должна располагаться на бухтодержателе и беспрепятственно подаваться в станок.

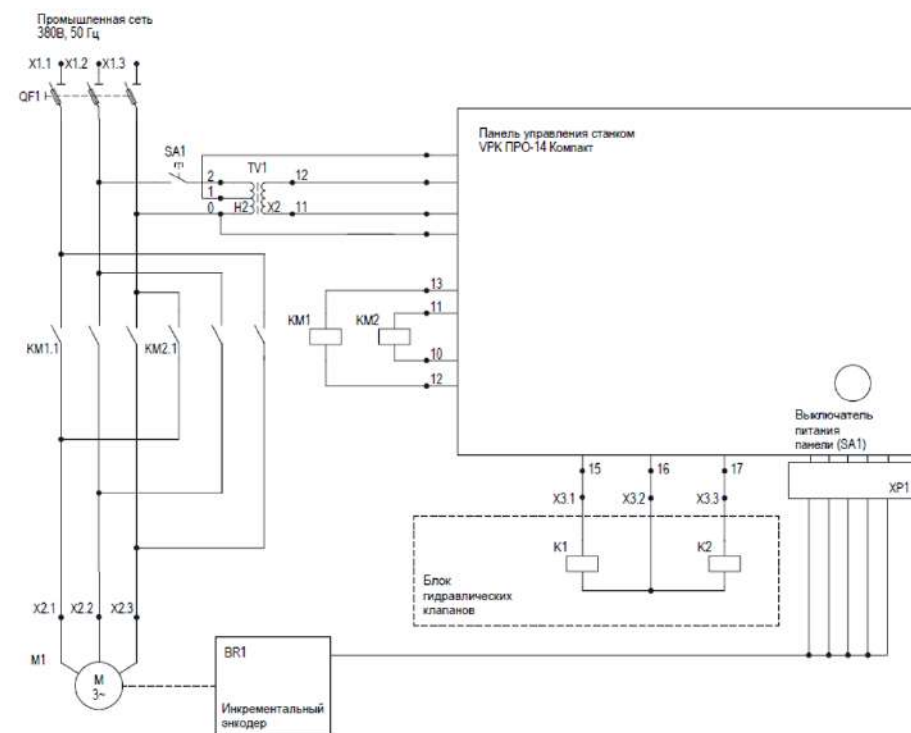


Рис. 4. Принципиальная электрическая схема станка