



ЗАВОД СТРОИТЕЛЬНЫХ  
И ПРОМЫШЛЕННЫХ  
МЕХАНИЗМОВ VPK

СТАНОК ДЛЯ ГИБКИ АРМАТУРЫ



РУКОВОДСТВО ПО ЭКСПЛУАТАЦИИ

**VPK Г-16**

gk-vpk.ru

## Благодарим Вас за приобретение продукции Завода строительных и промышленных механизмов VPK!

Продукция бренда VPK отличается высокой производительностью и эргономикой, оригинальным дизайном и широкой линейкой оборудования, отвечающего ключевым требованиям и запросам потребителей.

Перечень оборудования VPK постоянно совершенствуется и расширяется устройствами, повышающими эффективность при производстве работ на строительных и промышленных объектах.

### На сегодняшний день завод производит и поставляет на рынок:

- станки для резки и гибки арматуры, включая правильно-отрезные станки с ЧПУ и роботизированные центры по обработке арматурной стали;
- вибрационное оборудование: глубинные высокочастотные вибраторы, вибраторы со встроенным преобразователем частоты, внешние (площадочные) вибраторы;
- оборудование для обработки бетонных поверхностей:  
виброрейки, затирочные машины, тележки для распределения топпинга;
- преобразователи частоты;
- дорожную уплотняющую технику;
- круглопильные станки.

Ознакомиться со всей продукцией Завода строительных и промышленных механизмов VPK можно на нашем сайте: [gk-vpk.ru](http://gk-vpk.ru)

Контакты отдела продаж:  
**8 (495) 225-52-74**  
[sales@gk-vpk.ru](mailto:sales@gk-vpk.ru)

# Содержание

1. ВВЕДЕНИЕ.....	3
2. ТЕХНИЧЕСКИЕ ХАРАКТЕРИСТИКИ.....	4
3. ЗНАКИ БЕЗОПАСНОСТИ, УПРАВЛЕНИЯ И ИНФОРМАЦИИ.....	5
4. ИСПОЛЬЗОВАНИЕ ПО НАЗНАЧЕНИЮ.....	6
5. ОБЩИЕ ПРАВИЛА ТЕХНИКИ БЕЗОПАСНОСТИ.....	7
6. ТРЕБОВАНИЯ ТЕХНИКИ БЕЗОПАСНОСТИ ВО ВРЕМЯ ЭКСПЛУАТАЦИИ.....	9
7. КОНСТРУКЦИЯ И СОСТАВНЫЕ ЧАСТИ.....	10
8. ПОДГОТОВКА К РАБОТЕ И ЭКСПЛУАТАЦИЯ.....	13
9. ТЕХНИЧЕСКОЕ ОБСЛУЖИВАНИЕ.....	14
10. ХРАНЕНИЕ, ТРАНСПОРТИРОВКА И УТИЛИЗАЦИЯ.....	15
11. ПОИСК И УСТРАНЕНИЕ НЕИСПРАВНОСТЕЙ.....	16

# 1 Введение

Станок для гибки спиралей ВРК Г-16 производства Завода строительных и промышленных механизмов ВРК представляет передовое оборудование, специально разработанное для эффективного выполнения задач по гибке гладкой и рифлёной арматуры различных диаметров (в соответствии с техническими характеристиками станка).

Станок для гибки спиралей ВРК Г-16 является надёжным и эффективным оборудованием, сочетающим в себе высокую производительность, удобство использования и мобильность. С его помощью процесс гибки скоб и хомутов из арматуры становится быстрым, точным и безопасным, что делает его идеальным выбором для заводов ЖБИ и строительных проектов любого масштаба.

## 2 Технические характеристики

Настоящее руководство по эксплуатации является объединенным эксплуатационным документом, содержащим информацию об изделии, его назначении, технических характеристиках, требованиях техники безопасности и методах устранения возможных неисправностей в процессе эксплуатации станка для гибки арматуры ВРК Г-16 (далее – станок/оборудование/устройство).

Характеристики	Модель
	ВРК Г-16
Скорость вращения поворотного диска, об/мин	20
Гибка арматуры класса А-I (A240) диаметром, мм	16
Гибка арматуры класса А-III (A400) диаметром, мм	16
Гибка арматуры класса А500С диаметром, мм	14
Напряжение сети, В	380
Мощность двигателя, кВт	1,5
Габариты станка в упаковке ДхШхВ, мм	800х700х980
Габариты станка без упаковки ДхШхВ, мм	800х700х415
Масса, кг	160

Таблица 1. Основные технические характеристики оборудования

## Знаки безопасности, управления и информации

Предупреждающие обозначения могут быть нанесены на оборудование в виде информационных наклеек либо использованы в руководстве по эксплуатации.

 <p>Предупреждение! Осторожно! Внимание! Примечание!</p>	 <p>Посторонние люди должны находиться на безопасном расстоянии от работающего оборудования</p>
 <p>Внимательно ознакомьтесь с руководством перед началом работы</p>	 <p>Используйте защитную обувь на нескользящей подошве</p>
 <p>При работе с оборудованием используйте защитные очки, шумоподавляющие наушники, каску, если есть вероятность получения травм</p>	 <p>Перед началом любых работ технического характера выньте вилку из розетки. В случае повреждения вилки или кабеля немедленно отключите оборудование от электросети!</p>
 <p>При работе с оборудованием используйте защитные перчатки</p>	
 <p>Не заправляйте машину топливом вблизи открытого пламени. Не используйте машину в огнеопасных зонах</p>	 <p>Не курите при дозаправке и работе с машиной</p>

Таблица 2. Знаки безопасности, управления и информации

## 4 Использование по назначению

Перед использованием оборудования внимательно ознакомьтесь с данным руководством! В противном случае есть вероятность получения травм оператора и повреждения оборудования.

Станок VPK Г-16 предназначен для гибки гладкой и рифлёной арматуры различных диаметров (в соответствии с техническими характеристиками станка) с учётом используемых в настоящее время в строительной отрасли технологий по гибке арматуры.

### ВНИМАНИЕ!



Использование оборудования не по назначению, т.е. в любых других целях, не предусмотренных в данном руководстве, является нарушением безопасной эксплуатации оборудования и прекращает действие гарантийных обязательств производителя и поставщика. Производитель и поставщик не несут ответственности за полученные повреждения или травмы, возникшие в процессе использования оборудования не по назначению. Выход оборудования из строя при использовании не по назначению не подлежит гарантийному ремонту.

### ВНИМАНИЕ!



Для ремонта оборудования используйте только расходные материалы и запчасти, рекомендованные заводом-изготовителем. Использование других расходных материалов и запчастей прекращает действие гарантийных обязательств на обслуживание и ремонт оборудования.

# 5 Общие правила техники безопасности

В процессе ознакомления с руководством по эксплуатации особое внимание обратите на информацию, которой предшествуют следующие заголовки:



## **ПРЕДУПРЕЖДЕНИЕ!**

Невыполнение требований руководства может привести к получению серьезных травм!



## **ОСТОРОЖНО!**

Невыполнение требований руководства может привести к получению травм средней тяжести!



## **ВНИМАНИЕ!**

Невыполнение требований руководства может привести к повреждению оборудования!



## **ПРИМЕЧАНИЕ!**

Содержит информацию, полезную при эксплуатации оборудования.

- перед началом работы ознакомьтесь с устройством и принципом работы оборудования. Рекомендуется пройти инструктаж по правильному обращению с оборудованием;
- к работе с оборудованием допускается только персонал, внимательно ознакомившийся с данным руководством. Лица, не достигшие 18 лет, к работе с оборудованием не допускаются;
- эксплуатация оборудования разрешается только в хорошем физическом и психическом состоянии. Запрещается работать с оборудованием в болезненном или утомленном состоянии или под воздействием каких-либо препаратов, способных оказать влияние на физическое и психическое состояние.



## **ПРЕДУПРЕЖДЕНИЕ!**

Запрещается работать с оборудованием в состоянии алкогольного или наркотического опьянения или под воздействием сильнодействующих лекарств.



- перед работой с оборудованием подготовьте рабочую зону для комфортной работы;
- работайте с оборудованием только при хорошем освещении;
- в случае, если может понадобиться помощь при работе с оборудованием, рекомендуется привлечь дополнительный персонал.



### **ПРЕДУПРЕЖДЕНИЕ!**

При неблагоприятных погодных условиях не рекомендуется производить какие-либо работы с оборудованием, если они проходят на открытой площадке.

- посторонние люди и животные должны находиться на безопасном расстоянии от рабочей зоны оборудования;
- перед началом работы с оборудованием убедитесь, что все узлы и механизмы оборудования находятся в исправном состоянии, крепежные элементы надежно затянуты;
- не допускайте попадания элементов одежды в подвижные узлы оборудования.



### **ОСТОРОЖНО!**

Используйте средства индивидуальной защиты при работе с оборудованием во избежание получения травм.



- не вносите изменения в конструкцию и устройство оборудования, т.к. производитель и поставщик не несут ответственность за возникшие в результате этого последствия.



### **ОСТОРОЖНО!**

Соблюдайте технику безопасности при обращении с топливом. Имейте в виду опасность возгорания, взрыва и вдыхание дыма.



### **ВНИМАНИЕ!**

Пользователь несет персональную ответственность за возможное причинение вреда здоровью третьих лиц в случае неправильной эксплуатации оборудования или использования его не по назначению.

## 6 Требования техники безопасности во время эксплуатации

К работе с оборудованием допускаются лица, внимательно изучившие настоящее руководство по эксплуатации и прошедшие инструктаж по технике безопасности.

Запрещается использовать оборудование в условиях повышенной опасности.

Обслуживающему персоналу ЗАПРЕЩАЕТСЯ:

- работать неисправным оборудованием (повреждение кабеля и вилки, появление дыма и запаха гари, появление трещин на корпусе, попадание влаги в корпус устройства);
- эксплуатировать оборудование в условиях возможного попадания влаги в корпус;
- оставлять без надзора оборудование, подключенное к сети;
- подвергать оборудование любым механическим повреждениям;
- устранять возможные неисправности оборудования, подключенного к сети;
- натягивать и перекручивать сетевой кабель;
- работать за станком при отсутствии в сети дифференциального автомата и без надлежащего подключения к нему;
- гнуть арматуру, характеристики которой превышают возможности станка (см. табл. 1 и 5);
- гнуть арматуру, если поворотный диск не находится в начальном положении;
- гнуть арматуру, если при нажатии кнопки вращения по часовой стрелке (K2) поворотный диск вращается против часовой стрелки.

### ПРИМЕЧАНИЕ!

Начальным положением поворотного диска считается такое положение, когда пластина индукционного датчика остановки на поворотном диске замыкает индукционный датчик остановки (при нажатии кнопки K3 рабочий диск занимает начальное положение автоматически). При нажатии кнопки K2 или ножной педали (рабочий ход) диск вращается до тех пор, пока штифт индукционного датчика возврата, установленный на диске, не замкнёт индукционный датчик возврата (достигнут требуемый угол изгиба).



## 7 Конструкция и составные части

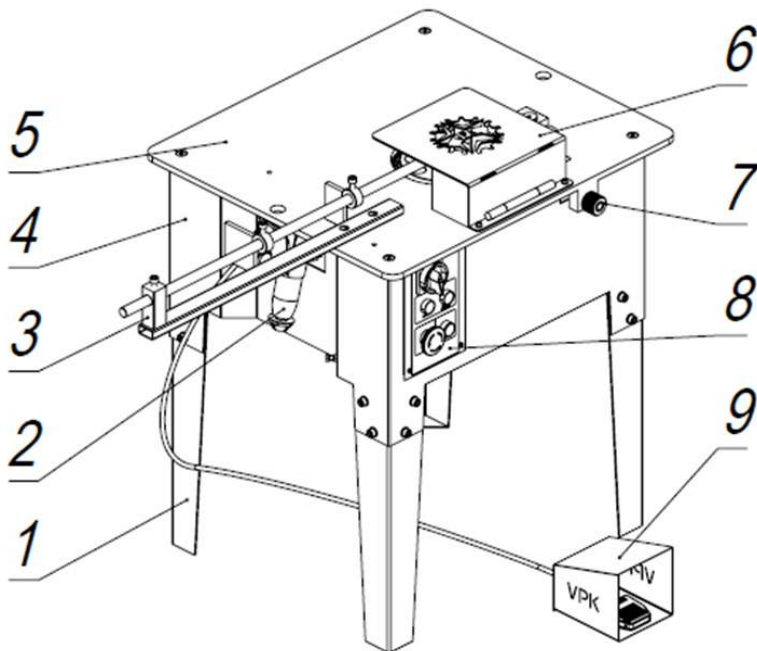


Рис. 1. Схема устройства станка для гибки арматуры VPK Г-16: 1 – ножки, 2 – розетка кабельная, 3 – линейка, 4 – корпус станка, 5 – рабочий стол, 6 – защитный кожух, 7 – ролик регулировочного винта упорной рейки, 8 – панель управления станком, 9 – ножная педаль.

Наименование	Количество, шт.
Станок для гибки арматуры VPK Г-16	1
Ножки	4
Защитный кожух	1
Ножная педаль	1
Розетка кабельная	1
Набор гибочных приспособлений (см. таблицу 4)	1
Линейка	1
Тяга концевого выключателя	1
Руководство по эксплуатации	1

Таблица 3. Комплект поставки оборудования

Пальцы		Втулки		Упор	
Ø, мм	Кол-во, шт.	Ø, мм	Кол-во, шт.	Наименование	Кол-во, шт.
30/22	1	32/60	1	Упор	1
30/16	1	32/50	1	Палец упора	1
30/32	2			Болт регулировки упора	1

**Количество стальных стержней класса АIII диаметром до 16 мм с пределом текучести не более 500 МПа, которые можно гнуть одновременно**

Диаметр стального стержня	Кол-во гнутых стержней за 1 цикл	Диаметр стального стержня	Кол-во гнутых стержней за 1 цикл	Диаметр стального стержня	Кол-во гнутых стержней за 1 цикл	Диаметр стального стержня	Кол-во гнутых стержней за 1 цикл
16	1	12	3*	8	5	5	8
14	2*	10	4*	6	6	4	10

Таблица 5. Количество прутков при одновременной гибке

\* – гиб возможен только при питании через кабель сечением не менее 4 мм<sup>2</sup> и длиной не более 3 м.  
Напряжение на контактах дифференциального выключателя: фазное – 230 В, линейное – 400 В.

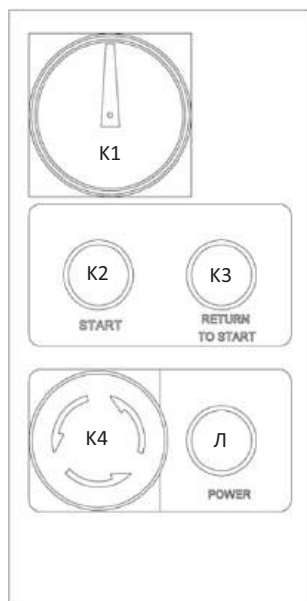


Рис. 2. Панель управления станком: K1 – выключатель (OFF – станок выключен, ON – станок включен), K2 – кнопка вращения диска по часовой стрелке, K3 – кнопка возвращения диска в исходное положение, K4 – кнопка аварийной остановки, Л – лампа индикации (загорается при включении станка).

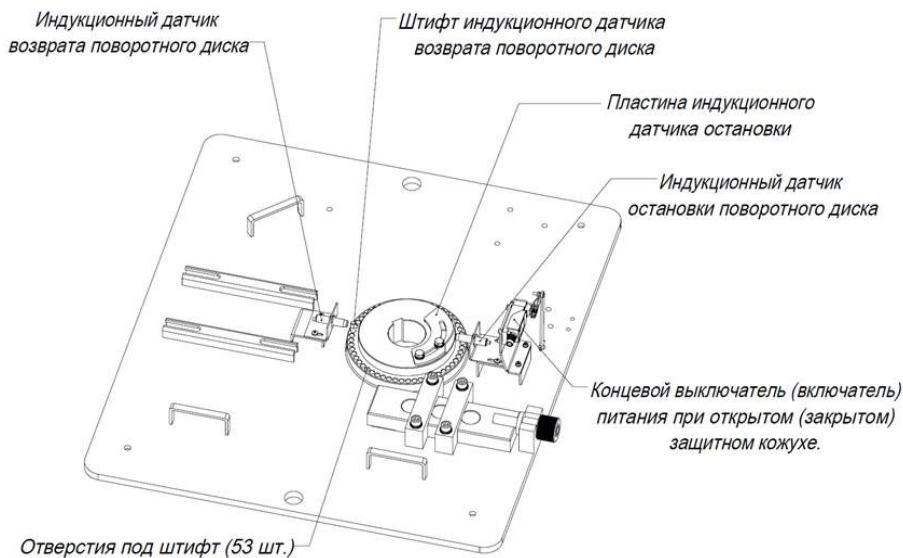


Рис. 3. Схема рабочего стола VPK Г-16

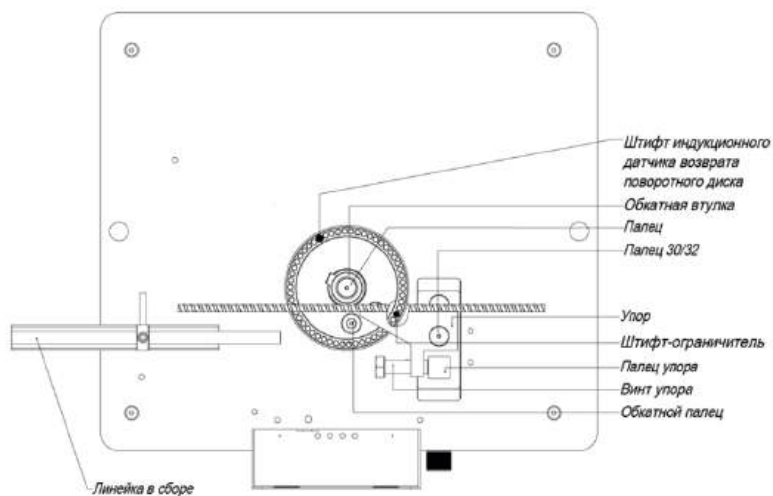


Рис. 4. Схема расположения гибочных приспособлений

## 8 Подготовка к работе и эксплуатация

Перед началом работы с устройством необходимо:

- внимательно ознакомиться с руководством по эксплуатации;
- проверить комплектацию запасных частей и инструментов;
- монтировать ножки станка к корпусу;
- тщательно очистить оборудование от окалины и прочих загрязнений;
- установить защитный кожух на стол станка;
- проверить натяжение приводных ремней;
- убедиться в отсутствии течей масла;
- убедиться в надежности крепежных соединений и силовых цепей;
- убедиться в соответствии напряжения питающей сети и входного напряжения станка (380 В +10%), после чего подключить станок;
- проверить направление вращения электродвигателя;
- проверить работу всех узлов и механизмов.

Подключение к электросети:

- согласно схеме (см. рис. 5), изготовить отрезок кабеля, присоединить его к кабельной розетке (380 В, 16 А) и подключить к автомату;

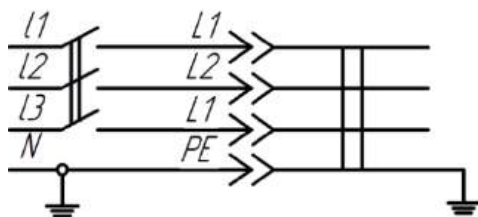


Рис. 5. Электрическая схема

- к болту заземления подключить провод сечением не менее 10 мм<sup>2</sup>, подключенный к общему узлу заземления;
- подключить ножную педаль к станку (при необходимости).

### ПРИМЕЧАНИЕ!

Подключение должно проводиться только квалифицированным электриком.

### Проверка исправности станка:

- уберите с рабочей поверхности станка арматуру, гибочные приспособления и любые посторонние предметы;
- установите выключатель (K1) в положение «ON»;
- вставьте штифт концевой выключателя в отверстие для штифта на поворотном диске, находящееся в указанном диапазоне (уголгиба арматуры варьируется от 30° до 240° (см. рис. 6)) во избежание травм и поломок станка;

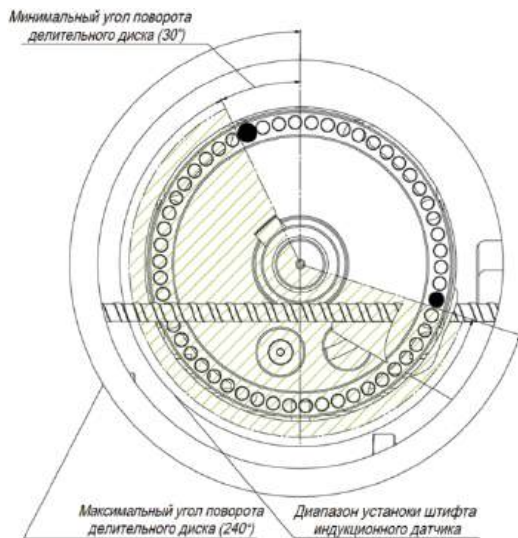


Рис. 6. Схема установки штифта индукционного датчика возврата

- нажмите и отпустите кнопку вращения диска по часовой стрелке (K2) или ножную педаль. Поворотный диск должен начать вращаться по часовой стрелке. При этом нужно держать руку на кнопке аварийной остановки станка.

### **ПРИМЕЧАНИЕ!**

В случае, если при нажатии кнопки (K2) поворотный диск начинает вращаться против часовой стрелки, необходимо переподключить фазы питания двигателя на дифференциальном автомате.

- если концевой выключатель возврата не сработал, немедленно остановите станок;
- как только штифт достигнет датчика возврата, диск должен начать вращаться в обратную сторону, пока не вернется в начальное положение;
- нажмите и отпустите кнопку вращения диска по часовой стрелке (K2) или ножную педаль. Затем, пока штифт не достиг датчика возврата, нажмите на кнопку возвращения диска в исходное положение (K3). Диск должен начать вращаться в обратную сторону, пока не вернется в начальное положение.

### Общие положения при гибке арматуры:

- гибка арматуры происходит в направлении ОТ оператора;
- проверки и регулировки проводить при отсутствии на рабочем столе ЛЮБЫХ предметов, включая гибочные пальцы, упор и арматуру;
- перед каждой наладкой, а также при смене оператора, проверить направление вращения диска;
- перед каждой наладкой, а также при смене оператора, проверяйте работу индукционных датчиков возврата.

### Процесс работы:

- убедитесь, что диск находится в начальном положении (для возврата диска в начальное положение нажмите кнопку К3);
- установите все необходимые приспособления (см. рис. 4);
- установите на поворотный диск пальцы нужного диаметра, при необходимости установите обкатные втулки. Обкатной палец необходимо установить в отверстие, указанное на рис. 4. Для установки пальца в соседнее отверстие, в случае необходимости (износа данного отверстия), нужно отрегулировать положение пластины датчика остановки;
- установите штифт индукционного датчика возврата в одно из отверстий на диске в допустимом диапазоне (см. рис. 6);
- установите упор в упорную рейку. Упор необходимо зафиксировать при помощи пальца упора и регулировочного винта (рис. 4);
- закройте защитный кожух;
- установите выключатель (K1) в положение «ON»;
- нажмите и отпустите ножную педаль или кнопку вращения диска по часовой стрелке (K2). Диск начнет вращаться;
- держите руку на кнопке аварийной остановки во избежание несчастных случаев;
- как только штифт датчика возврата достигнет датчика возврата, что будет соответствовать требуемому углу изгиба, диск начнёт вращаться в обратном направлении, пока не займёт начальное положение. При необходимости корректировки угла переставьте штифт в указанном диапазоне (см. рис. 6);
- для преждевременного возврата диска в исходное положение нажмите на кнопку возврата диска в исходное положение (K3).

### Аварийная остановка:

Аварийная остановка происходит при нажатии кнопок «Stop» (K4) на панели управления и с противоположной стороны пульта управления. При нажатии на кнопку происходит немедленная остановка, отключение электропитания станка. Для снятия блокировки необходимо повернуть кнопку по часовой стрелке, при этом диск останется в том положении, в котором был при нажатии. Для возврата диска в начальное положение нажмите кнопку K3.



## 11 Поиск и устранение неисправностей

В случае обнаружения неисправности оборудования (устройство не включается или перестало включаться) необходимо обратиться в сервисный центр завода строительных и промышленных механизмов ВРК.

Завод строительных и промышленных механизмов ВРК осуществляет сервисное и гарантийное\* обслуживание оборудования собственного производства.

В случае столкновения с неисправностью оборудования:

Клиенту рекомендуется уведомить службу сервиса Завода строительных и промышленных механизмов ВРК в течение 5 календарных дней (за исключением субботы и воскресенья) с момента обнаружения неисправности, заполнив на сайте заявку на сервисное обслуживание в разделе «Сервис» или обратиться напрямую в отдел сервиса по электронной почте: **service@gk-vpk.ru**.

При обращении в сервисную службу завода необходимо в письменной форме кратко изложить суть возникшей проблемы, приложить фото/видеоматериалы, подтверждающие нарушение работы оборудования и указать контактную информацию для оперативной обратной связи

---

\* - Гарантийные сроки и условия гарантии могут быть изменены без предварительного уведомления. Актуальная информация о гарантийных обязательствах приведена на сайте [gk-vpk.ru](http://gk-vpk.ru)



[www.gk-vpk.ru](http://www.gk-vpk.ru)

Для приобретения запасных частей, расходных материалов и комплектующих напрямую от производителя обратитесь в отдел продаж или оформите заказ через личный кабинет на нашем сайте.

Завод строительных и промышленных механизмов VPK оставляет за собой право вносить изменения в комплектацию, конструкцию отдельных деталей и узлов, технические характеристики и внешний вид, не ухудшающие качество изделия. С последней версией руководства по эксплуатации можно ознакомиться на сайте [gk-vpk.ru](http://gk-vpk.ru).

**Мы пристально следим за качеством выпускаемого оборудования.**

Оставьте отзыв о вашем опыте использования продукции бренда VPK и поделитесь обратной связью обратившись на почту: [quality@gk-vpk.ru](mailto:quality@gk-vpk.ru)

**Следите за жизнью завода и подписывайтесь на нас в социальных сетях**




 Telegram



 VK



 YouTube

# ВНЕДРЯЕМ ТЕХНОЛОГИИ РАБОТАЕМ С ЛЮДЬМИ



## **Адрес производства:**

142842, Московская обл., г.о. Ступино, с. Константиновское,  
тер. Промышленная зона Михнево М4, вл. 102