



ЗАВОД СТРОИТЕЛЬНЫХ
И ПРОМЫШЛЕННЫХ
МЕХАНИЗМОВ VPK

СТАНКИ ДЛЯ РЕЗКИ АРМАТУРЫ



РУКОВОДСТВО ПО ЭКСПЛУАТАЦИИ

**VPK P- 40, VPK P- 42, VPK P- 52,
VPK P- 55 (P- 55Э)**

Благодарим Вас за приобретение продукции Завода строительных и промышленных механизмов ВРК!

Продукция бренда ВРК отличается высокой производительностью и эргономикой, оригинальным дизайном и широкой линейкой оборудования, отвечающего ключевым требованиям и запросам потребителей.

Перечень оборудования ВРК постоянно совершенствуется и расширяется устройствами, повышающими эффективность при производстве работ на строительных и промышленных объектах.

На сегодняшний день завод производит и поставляет на рынок:

- станки для резки и гибки арматуры, включая правильно-отрезные станки с ЧПУ и роботизированные центры по обработке арматурной стали;
- вибрационное оборудование: глубинные высокочастотные вибраторы, вибраторы со встроенным преобразователем частоты, внешние (площадочные) вибраторы;
- оборудование для обработки бетонных поверхностей: виброрейки, затирочные машины, тележки для распределения топпинга;
- преобразователи частоты;
- дорожную уплотняющую технику;
- круглопильные станки.

Ознакомиться со всей продукцией Завода строительных и промышленных механизмов ВРК можно на нашем сайте: gk-vpk.ru

Контакты отдела продаж:
8 (495) 225-52-74
sales@gk-vpk.ru

Содержание

1. ВВЕДЕНИЕ.....	3
2. ТЕХНИЧЕСКИЕ ХАРАКТЕРИСТИКИ.....	4
3. ЗНАКИ БЕЗОПАСНОСТИ, УПРАВЛЕНИЯ И ИНФОРМАЦИИ.....	5
4. ИСПОЛЬЗОВАНИЕ ПО НАЗНАЧЕНИЮ.....	6
5. ОБЩИЕ ПРАВИЛА ТЕХНИКИ БЕЗОПАСНОСТИ.....	7
6. ТРЕБОВАНИЯ ТЕХНИКИ БЕЗОПАСНОСТИ ВО ВРЕМЯ ЭКСПЛУАТАЦИИ.....	9
7. КОНСТРУКЦИЯ И СОСТАВНЫЕ ЧАСТИ.....	10
8. ПОДГОТОВКА К РАБОТЕ И ЭКСПЛУАТАЦИЯ.....	12
9. ТЕХНИЧЕСКОЕ ОБСЛУЖИВАНИЕ.....	14
10. ХРАНЕНИЕ, ТРАНСПОРТИРОВКА И УТИЛИЗАЦИЯ.....	15
11. ПОИСК И УСТРАНЕНИЕ НЕИСПРАВНОСТЕЙ.....	16

1 Введение

Станки для резки арматуры производства Завода строительных и промышленных механизмов ВРК являются эффективным и многофункциональным оборудованием, применяемым в производстве железобетонных изделий и строительстве. Отличаются высокой производительностью и надежностью в работе.

Станки предназначены для нарезки прутков требуемой длины из арматурной стали. Компактный и мобильный дизайн станков упрощает использование на различных строительных объектах, обеспечивая высокую производительность и удобство оператора.

Ручное и педальное управление, что обеспечивает удобство работы для оператора, может работать один человек. На всех станках присутствует возможность одновременной резки двух и трех стержней арматуры.

Рабочие узлы станков защищены кожухами, установлена система защиты электродвигателя КМИ с электротепловым реле.

В линейке станков представлены 4 модели:

Станок ВРК Р-40 представляет собой экономное и эффективное оборудование для широкого спектра задач.

Станок ВРК Р-42 - классическая модель, благодаря своей мобильности, высоким показателям производительности и надежности, он наиболее популярен в своем классе.

Станок ВРК Р-52 предназначен для резки арматуры диаметром до 52 мм и зачастую востребован на крупных строительных объектах.

Станок ВРК Р-55 выделяется особенно высокой производительностью и дополнительными функциями, делающими его идеальным выбором для более интенсивного производственного использования. Принцип работы станка основан на передаче вращения двигателя через маховик и редуктор на кулисный механизм, обеспечивая возвратно-поступательное движение ножа и, следовательно, резку арматуры. Кроме того, новая возможность опциональной установки дополнительной педали управления добавляет гибкости в управлении процессом резки, позволяя оператору запускать как однократные резы, так и циклы резов.

Все станки бренда ВРК обеспечивают высокий уровень безопасности и долговечности благодаря системам защиты и качественным материалам, используемым в их конструкции.

2 Технические характеристики

Настоящее руководство по эксплуатации является объединенным эксплуатационным документом, содержащим информацию об изделии, его назначении, технических характеристиках, требованиях техники безопасности и методах устранения возможных неисправностей в процессе эксплуатации станков для резки арматуры VPK P-40, P-42, P-52, P-55/P-55Э (далее – станок, оборудование, устройство).

Характеристики	Модель	
	VPK P-40	VPK P-42
Частота хода ножа, раз/мин	32	32
Напряжение сети, В	380±10%	
Мощность двигателя, кВт	3	3
Габариты станка в упаковке ДхШхВ, мм	1250x460x790	1250x460x790
Габариты станка без упаковки ДхШхВ, мм	1230x440x650	1200x430x660
Масса брутто, кг	392	422
Масло, л	6,14	5

Характеристики	Модель	
	VPK P-52	VPK P-55 (VPK P-55Э)
Частота хода ножа, раз/мин	32	41
Напряжение сети, В	380±10%	
Мощность двигателя, кВт	4	4
Габариты станка в упаковке ДхШхВ, мм	1530x630x800	1450x640x1000
Габариты станка без упаковки ДхШхВ, мм	1370x550x730	1260x540x950
Масса брутто, кг	520	714
Масло, л	8	8

Таблица 1. Основные технические характеристики оборудования

Модель	Класс арматуры по ГОСТ 5781-82 и 34028-2016								
	A-I (A240)			A-III (A400)			A500C		
	Кол-во прутков при одновременной резке, шт.								
	1	2	3	1	2	3	1	2	3
	Максимально допустимый диаметр арматуры, мм								
VPK P-40	40	18	14	32	16	14	28	16	12
VPK P-42	42	20	14	36	18	12	32	16	12
VPK P-52	52	26	18	42	20	14	40	18	14
VPK P-55 (VPK P-55Э)	55	30	20	50	22	18	42	20	16

Таблица 2. Количество прутков при одновременной резке

3 Знаки безопасности, управления и информации

Предупреждающие обозначения могут быть нанесены на оборудование в виде информационных наклеек либо использованы в руководстве по эксплуатации.

	Предупреждение! Осторожно! Внимание! Примечание!		Посторонние люди должны находиться на безопасном расстоянии от работающего оборудования
	Внимательно ознакомьтесь с руководством перед началом работы		Используйте защитную обувь на нескользящей подошве
	При работе с оборудованием используйте защитные очки, шумоподавляющие наушники, каску, если есть вероятность получения травм		Перед началом любых работ технического характера выньте вилку из розетки. В случае повреждения вилки или кабеля немедленно отключите оборудование от электросети!
	При работе с оборудованием используйте защитные перчатки		
	Не заправляйте машину топливом вблизи открытого пламени. Не используйте машину в огнеопасных зонах		Не курите при дозаправке и работе с машиной

Таблица 3. Знаки безопасности, управления и информации

4 Использование по назначению

Перед использованием оборудования внимательно ознакомьтесь с данным руководством! В противном случае есть вероятность получения травм оператора и повреждения оборудования.

Станки для резки арматуры предназначены для нарезки прутков требуемой длины из арматурной стали, используемых в производстве железобетонных конструкций и изделий.

ВНИМАНИЕ!



Использование оборудования не по назначению, т.е. в любых других целях, не предусмотренных в данном руководстве, является нарушением безопасной эксплуатации оборудования и прекращает действие гарантийных обязательств производителя и поставщика. Производитель и поставщик не несут ответственности за полученные повреждения или травмы, возникшие в процессе использования оборудования не по назначению. Выход оборудования из строя при использовании не по назначению не подлежит гарантийному ремонту.

ВНИМАНИЕ!



Для ремонта оборудования используйте только расходные материалы и запчасти, рекомендованные заводом-изготовителем. Использование других расходных материалов и запчастей прекращает действие гарантийных обязательств на обслуживание и ремонт оборудования.

5 Общие правила техники безопасности

В процессе ознакомления с руководством по эксплуатации особое внимание обратите на информацию, которой предшествуют следующие заголовки:



ПРЕДУПРЕЖДЕНИЕ!

Невыполнение требований руководства может привести к получению серьезных травм!



ОСТОРОЖНО!

Невыполнение требований руководства может привести к получению травм средней тяжести!



ВНИМАНИЕ!

Невыполнение требований руководства может привести к повреждению оборудования!



ПРИМЕЧАНИЕ!

Содержит информацию, полезную при эксплуатации оборудования.

- перед началом работы ознакомьтесь с устройством и принципом работы оборудования. Рекомендуется пройти инструктаж по правильному обращению с оборудованием;
- к работе с оборудованием допускается только персонал, внимательно ознакомившийся с данным руководством. Лица, не достигшие 18 лет, к работе с оборудованием не допускаются;
- эксплуатация оборудования разрешается только в хорошем физическом и психическом состоянии. Запрещается работать с оборудованием в болезненном или утомленном состоянии или под воздействием каких-либо препаратов, способных оказать влияние на физическое и психическое состояние.



ПРЕДУПРЕЖДЕНИЕ!

Запрещается работать с оборудованием в состоянии алкогольного или наркотического опьянения или под воздействием сильнодействующих лекарств.

- перед работой с оборудованием подготовьте рабочую зону для комфортной работы;
- работайте с оборудованием только при хорошем освещении;
- в случае, если может понадобиться помощь при работе с оборудованием, рекомендуется привлечь дополнительный персонал.

ПРЕДУПРЕЖДЕНИЕ!



При неблагоприятных погодных условиях не рекомендуется производить какие-либо работы с оборудованием, если они проходят на открытой площадке.

- посторонние люди и животные должны находиться на безопасном расстоянии от рабочей зоны оборудования;
- перед началом работы с оборудованием убедитесь, что все узлы и механизмы оборудования находятся в исправном состоянии, крепежные элементы надежно затянуты;
- не допускайте попадания элементов одежды в подвижные узлы оборудования.



ОСТОРОЖНО!

Используйте средства индивидуальной защиты при работе с оборудованием во избежание получения травм.



- не вносите изменения в конструкцию и устройство оборудования, т.к. производитель и поставщик не несут ответственность за возникшие в результате этого последствия.



ОСТОРОЖНО!

Соблюдайте технику безопасности при обращении с топливом. Имейте в виду опасность возгорания, взрыва и вдыхание дыма.

ВНИМАНИЕ!



Пользователь несет персональную ответственность за возможное причинение вреда здоровью третьих лиц в случае неправильной эксплуатации оборудования или использования его не по назначению.

Требования техники безопасности во время эксплуатации

К работе с оборудованием допускаются лица, внимательно изучившие настоящее руководство по эксплуатации и прошедшие инструктаж по технике безопасности.

Запрещается использовать оборудование в условиях повышенной опасности.

Обслуживающему персоналу **ЗАПРЕЩАЕТСЯ**:

- работать неисправным оборудованием (повреждение кабеля и вилки, появление дыма и запаха гари, появление трещин на корпусе);
- запускать оборудование, пока оно не будет правильно установлено и надёжно закреплено;
- подключать станок к источнику напряжения напрямую (без автоматического выключателя).

ВНИМАНИЕ!



Отведённая линия для питания станка должна быть подключена через автоматический трёхполюсный выключатель с характеристикой электромагнитного расцепления (С). Для моделей VPK P-40/42 номинальный ток 16 А, для моделей VPK P-52/55 (55Э) – 25 А.

- оставлять без надзора оборудование, подключенное к сети;
- подвергать оборудование любым механическим повреждениям;
- устранять возможные неисправности оборудования, подключенного к сети;
- демонтировать колёса;
- запускать оборудование без защитного кожуха и экрана.

7 Конструкция и составные части

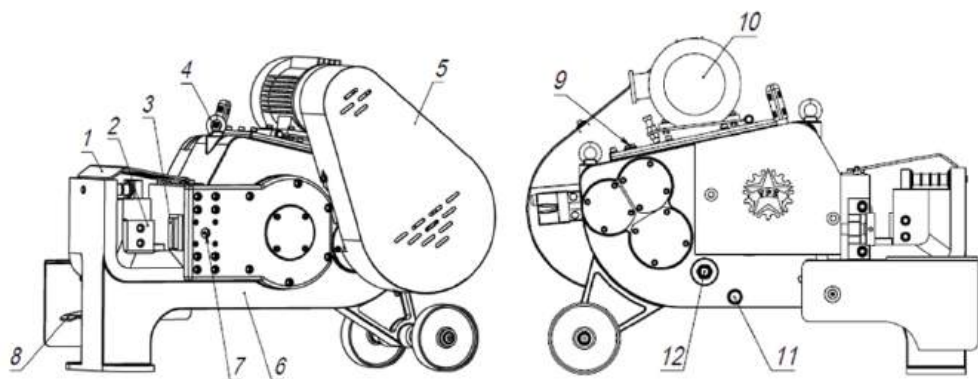


Рис. 1. Схема устройства станка для резки арматуры (VPK P-55): 1 – защитный экран, 2 – стационарный нож, 3 – подвижный нож, 4 – рым-болт, 5 – защитный кожух приводных ремней, 6 – корпус, 7 – лубрикатор (на модели VPK P-55 (VPK P-55Э)), 8 – рукоятка-педаля, 9 – отверстие для заливки масла, 10 – электродвигатель, 11 – сливная пробка, 12 – глазок уровня масла.

Наименование	Количество, шт.
Станок для резки арматуры	1
Руководство по эксплуатации	1
Комплект шестигранных ключей	1
Педаля управления станком (для VPK P-55Э)	1

Таблица 4. Комплект поставки оборудования

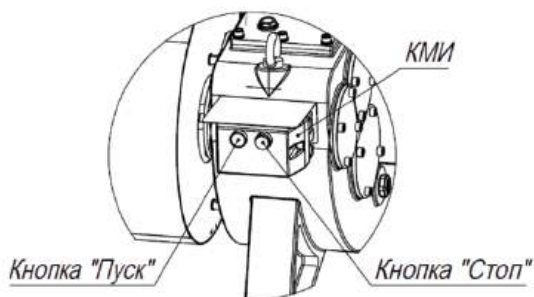


Рис. 2. Расположение кнопок запуска и остановки станка

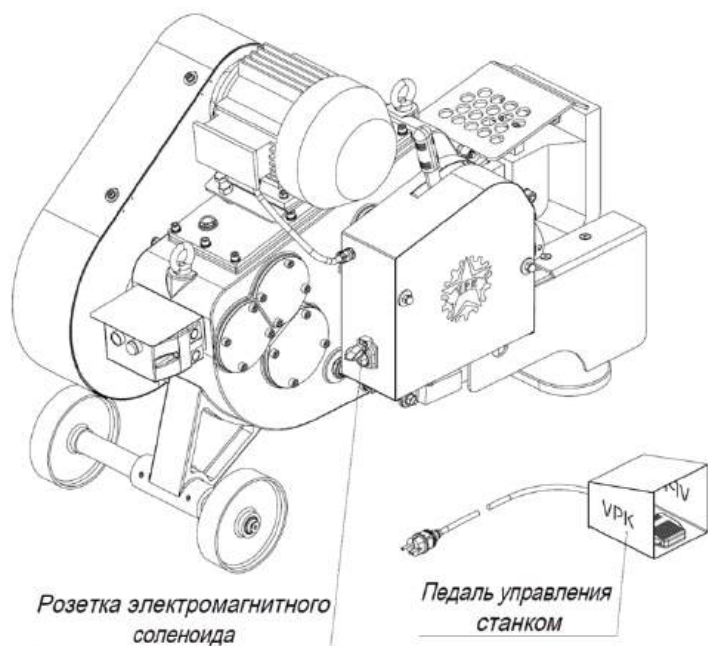


Рис. 3. Устройство станка VPK P-55Э

ПРИМЕЧАНИЕ!



Станок VPK P-55Э оснащён электромагнитным соленоидом с розеткой, что позволяет подключать к оборудованию педаль управления станком, а также становится возможным внедрять станок в автоматические обрабатывающие линии.

8 Подготовка к работе и эксплуатация

Перед началом работы с устройством необходимо:

- внимательно ознакомиться с руководством по эксплуатации;
- произвести монтаж станка;

ВНИМАНИЕ!



Грузоподъёмность опорной площадки должна соответствовать весу станка, размеры площадки должны соответствовать размерам станка и загружаемому для обработки материалу. Опорная площадка должна быть горизонтальной.

ВНИМАНИЕ!



Рабочая температура станка от -5°C до $+35^{\circ}\text{C}$. При температуре ниже -10°C перед запуском станка масло необходимо разогреть.

- приподнять переднюю часть станка (зона резки) на 100 мм, во избежание попадания масла на подвижный нож;
- очистить оборудование от окалины и прочих загрязнений;
- проверить натяжение приводных ремней;
- проверить надёжность закрепления стационарного и подвижного ножа;
- проверить смазку каждого подлежащего смазыванию элемента, а также уровень масла в редукторе (уровень масла должен достигать половины глазка уровня масла);
- убедиться в отсутствии течи масла;
- убедиться в надёжности крепежных соединений и силовых цепей;
- убедиться в соответствии напряжения питающей сети и входного напряжения станка ($380\text{ В}\pm 10\%$), после чего подключить станок;
- проверить работу всех узлов и механизмов.

Запуск станка:

- нажмите кнопку «ПУСК» (зелёная кнопка) на корпусе КМИ (см. рис. 2);
- при запуске необходимо проверить направление вращения приводных ремней или вращения крыльчатки электродвигателя, оно должно соответствовать направлению, указанному стрелкой на кожухе приводных ремней;



ВНИМАНИЕ!

В случае несоответствия направления вращения, необходимо отключить станок и произвести перефазировку на линии подключения.

- дайте поработать станку 10 минут без нагрузки, при обнаружении отклонений от норм (повышенный уровень шума в редукторе, постоянный ход ножа, нехарактерный звук электродвигателя) необходимо выключить станок путём нажатия кнопки «СТОП» на КМИ.

Процесс эксплуатации:

- установите арматуру между ножами;
- отрегулируйте упор таким образом, чтобы арматура оставалась перпендикулярно ножам;
- однократно нажмите педаль привода ножа или потяните за рычаг. Произойдет рез арматуры;
- отпустите рычаг/педаль.

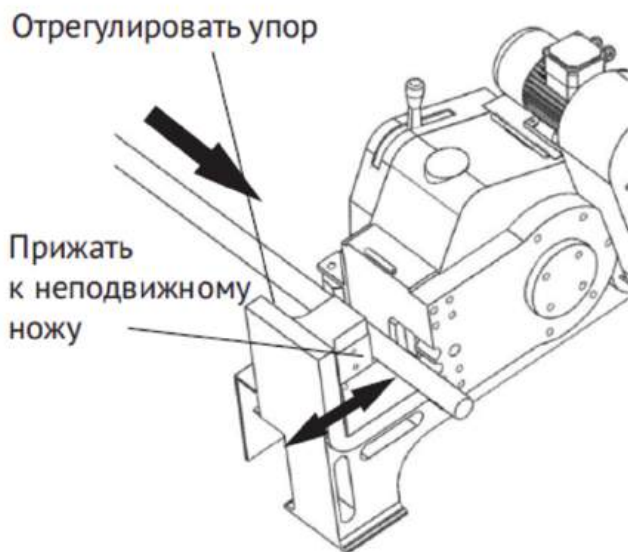


Рис. 4. Резка арматуры



ВНИМАНИЕ!

На станке VPK P-55Э для однократного реза нажмите один раз на педаль управления станком. Так же станок может работать в ручном режиме (от рукоятки-педали).

9 Техническое обслуживание

Для поддержания высокой эффективности работы оборудования необходимо периодически проверять его техническое состояние и выполнять необходимые работы. Все операции по обслуживанию оборудования должны выполняться после его отсоединения от питающей электросети.

ВНИМАНИЕ!



График технического обслуживания применим к нормальным условиям эксплуатации. В случае, если Вы эксплуатируете оборудование в условиях повышенных температур и запыленности, сокращайте интервалы между проведением обслуживающих работ.

Виды работ		Периодичность проведения работ			
Виды работ	Операции	Перед началом работы	После окончания работы	При повреждении	При необходимости
Визуальный контроль		✓		✓	✓
Проверка крепежных элементов	Проверить	✓			✓
	Затянуть				✓
Очистка оборудования от загрязнения	Очистить		✓		✓
Проверка питающего кабеля	Проверить	✓			
	Заменить			✓	
Проверка ножей	Проверить	✓			
	Заменить			✓	
Проверка уровня масла	Проверить	✓			
	Долить	✓			✓
	Заменить				✓
Проверка натяжения ремней	Проверить	✓			✓
	Натянуть				✓

Таблица 5. Виды работ и сроки технического обслуживания

Техническое обслуживание

ВНИМАНИЕ! Для обеспечения работоспособности, регулярно проводите техническое обслуживание станка

Ежедневное ТО:

Еженедельное ТО:



1.1

1. Уберите арматуру. Очистите рабочее место.
1.1 Очистите рабочие элементы станка от окалины и прочего мусора (сжатым воздухом или щёткой) (см. рис. 1.1).



2

2. Проверьте состояние режущих кромок ножей. Если рабочая кромка изношена, то следует развернуть нож неизношенной кромкой и заменить нож (см. рис. 2).



3

3. Проверьте затяжку винтов на ножах. Если винты ослаблены, их необходимо затянуть (см. рис. 3).



4

4. Для станков VPK P-40, VPK P-42, VPK P-52 через лубрикатор следует прощипривать смазкой типа «Литол» втулку скольжения коленчатого вала. Следует повторять процедуру 2-3 раза за рабочую смену (см. рис. 4).

5. Проверьте уровень масла (на выключенном станке). Уровень масла должен достигать середины глазка уровня масла. Если уровень ниже, необходимо долить масло (см. рис. 5).

5.1 Осмотрите станок на предмет утечек масла.

6. Для станка VPK P-55 необходимо зашприцевать смазку типа «Литол» в тавотницу (см. рис. 6).

7. Для станка VPK P-55 необходимо прощипривать смазкой типа «Литол» вал рукоятки-педали (см. рис. 7).

8. Для станков VPK P-40, VPK P-42, VPK P-52 следует промазать ползун смазкой типа «Литол» (см. рис. 8).

9. Проверьте состояние и натяжение приводных ремней. Если ремни ослаблены, необходимо отрегулировать их натяжение с помощью регулировочных винтов (см. рис. 9);



5



6



7



8



9

10 Хранение, транспортировка и утилизация

ХРАНЕНИЕ

Оборудование следует хранить в сухом, отопляемом, пылезащищенном и не доступном для детей помещении. При хранении должна быть обеспечена защита от атмосферных осадков. Наличие в воздухе паров кислот, щелочей и других агрессивных примесей не допускается.

ТРАНСПОРТИРОВКА

Оборудование можно транспортировать любым видом транспорта в упаковке производителя или без нее с сохранением изделия от внешних механических повреждений, атмосферных осадков, воздействия химически активных веществ. Наличие в воздухе паров кислот, щелочей и других агрессивных примесей не допускается.

Во время погрузочно-разгрузочных работ оборудование не должно подвергаться ударам, падениям и воздействию атмосферных осадков.

УТИЛИЗАЦИЯ

Утилизация оборудования должна производиться в соответствии с нормами законодательства Российской Федерации, в частности Федеральным законом № 7-ФЗ от 10.01.2002 «Об охране окружающей среды».

11 Поиск и устранение неисправностей

В случае обнаружения неисправности оборудования (устройство работает некорректно) необходимо обратиться в сервисный центр завода строительных и промышленных механизмов ВРК.

Завод строительных и промышленных механизмов ВРК осуществляет сервисное и гарантийное* обслуживание оборудования собственного производства.

В случае столкновения с неисправностью оборудования:

Клиенту рекомендуется уведомить службу сервиса Завода строительных и промышленных механизмов ВРК в течение 5 календарных дней (за исключением субботы и воскресенья) с момента обнаружения неисправности, заполнив на сайте заявку на сервисное обслуживание в разделе «Сервис» или обратиться напрямую в отдел сервиса по электронной почте: **service@gk-vpk.ru**.

При обращении в сервисную службу завода необходимо в письменной форме кратко изложить суть возникшей проблемы, приложить фото/видеоматериалы, подтверждающие нарушение работы оборудования и указать контактную информацию для оперативной обратной связи.

* Гарантийные сроки и условия гарантии могут быть изменены без предварительного уведомления. Актуальная информация о гарантийных обязательствах приведена на сайте **gk-vpk.ru**



www.gk-vpk.ru

Для приобретения запасных частей, расходных материалов и комплектующих напрямую от производителя обратитесь в отдел продаж или оформите заказ через личный кабинет на нашем сайте.

Завод строительных и промышленных механизмов VPK оставляет за собой право вносить изменения в комплектацию, конструкцию отдельных деталей и узлов, технические характеристики и внешний вид, не ухудшающие качество изделия. С последней версией руководства по эксплуатации можно ознакомиться на сайте gk-vpk.ru.

Мы пристально следим за качеством выпускаемого оборудования.

Оставьте отзыв о вашем опыте использования продукции бренда VPK и поделитесь обратной связью обратившись на почту: quality@gk-vpk.ru

Следите за жизнью завода и подписывайтесь на нас в социальных сетях




 Telegram



 VK



 YouTube

ВНЕДРЯЕМ ТЕХНОЛОГИИ РАБОТАЕМ С ЛЮДЬМИ



Адрес производства:

142842, Московская обл., г.о. Ступино, с. Константиновское,
тер. Промышленная зона Михнево М4, вл. 102