

# ВНЕДРЯЕМ ТЕХНОЛОГИИ РАБОТАЕМ С ЛЮДЬМИ



ЗАВОД СТРОИТЕЛЬНЫХ  
И ПРОМЫШЛЕННЫХ  
МЕХАНИЗМОВ VPK



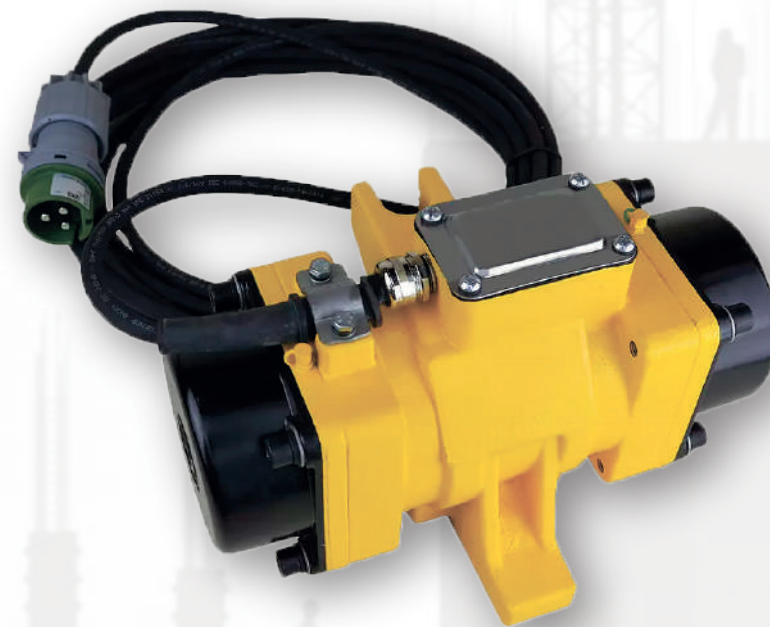
#### Адрес производства:

142842, Московская обл., г.о. Ступино, с. Константиновское,  
тер. Промышленная зона Михнево М4, вл. 102

#### Адрес офиса:

115201, г. Москва, ул. Котляковская, д. 3, с. 1

ВНЕШНИЙ ВЫСОКОЧАСТОТНЫЙ  
ВИБРАТОР



РУКОВОДСТВО ПО ЭКСПЛУАТАЦИИ

## VPK 6000/3

[gk-vpk.ru](http://gk-vpk.ru)

[gk-vpk.ru](http://gk-vpk.ru)





Для приобретения запасных частей, расходных материалов и комплектующих напрямую от производителя обратитесь в отдел продаж или оформите заказ через личный кабинет на нашем сайте.

Завод строительных и промышленных механизмов VPK оставляет за собой право вносить изменения в комплектацию, конструкцию отдельных деталей и узлов, технические характеристики и внешний вид, не ухудшающие качество изделия. С последней версией руководства по эксплуатации можно ознакомиться на сайте [gk-vpk.ru](http://gk-vpk.ru).

### Мы пристально следим за качеством выпускаемого оборудования.

Оставьте отзыв о вашем опыте использования продукции бренда VPK и поделитесь обратной связью обратившись на почту: [quality@gk-vpk.ru](mailto:quality@gk-vpk.ru)

### Следите за жизнью завода и подписывайтесь на нас в социальных сетях



Telegram



VK



YouTube

## Благодарим Вас за приобретение продукции Завода строительных и промышленных механизмов VPK!

Продукция бренда VPK отличается высокой производительностью и эргономикой, оригинальным дизайном и широкой линейкой оборудования, отвечающего ключевым требованиям и запросам потребителей.

Перечень оборудования VPK постоянно совершенствуется и расширяется устройствами, повышающими эффективность при производстве работ на строительных и промышленных объектах.

### На сегодняшний день завод производит и поставляет на рынок:

- станки для резки и гибки арматуры, включая правильно-отрезные станки с ЧПУ и роботизированные центры по обработке арматурной стали;
- вибрационное оборудование: глубинные высокочастотные вибраторы, вибраторы со встроенным преобразователем частоты, внешние (площадочные) вибраторы;
- оборудование для обработки бетонных поверхностей: виброрейки, затирочные машины, тележки для распределения топпинга;
- преобразователи частоты;
- дорожную уплотняющую технику;
- круглопильные станки.

Ознакомиться со всей продукцией Завода строительных и промышленных механизмов VPK можно на нашем сайте: [gk-vpk.ru](http://gk-vpk.ru)

Контакты отдела продаж:  
**8 (495) 225-52-74**  
[sales@gk-vpk.ru](mailto:sales@gk-vpk.ru)

## Содержание

1. ВВЕДЕНИЕ.....	3
2. ТЕХНИЧЕСКИЕ ХАРАКТЕРИСТИКИ.....	4
3. ЗНАКИ БЕЗОПАСНОСТИ, УПРАВЛЕНИЯ И ИНФОРМАЦИИ.....	5
4. ИСПОЛЬЗОВАНИЕ ПО НАЗНАЧЕНИЮ.....	6
5. ОБЩИЕ ПРАВИЛА ТЕХНИКИ БЕЗОПАСНОСТИ.....	7
6. ТРЕБОВАНИЯ ТЕХНИКИ БЕЗОПАСНОСТИ ВО ВРЕМЯ ЭКСПЛУАТАЦИИ.....	9
7. КОНСТРУКЦИЯ И СОСТАВНЫЕ ЧАСТИ.....	10
8. ПОДГОТОВКА К РАБОТЕ И ЭКСПЛУАТАЦИЯ.....	11
9. ТЕХНИЧЕСКОЕ ОБСЛУЖИВАНИЕ.....	13
10. ХРАНЕНИЕ, ТРАНСПОРТИРОВКА И УТИЛИЗАЦИЯ.....	14
11. ПОИСК И УСТРАНЕНИЕ НЕИСПРАВНОСТЕЙ.....	15

## 11 Поиск и устранение неисправностей

В случае обнаружения неисправности оборудования (устройство не включается или перестало включаться) необходимо обратиться в сервисный центр Завода строительных и промышленных механизмов ВРК.

Завод строительных и промышленных механизмов ВРК осуществляет сервисное и гарантийное\* обслуживание оборудования собственного производства.

В случае столкновения с неисправностью оборудования:

Клиенту рекомендуется уведомить службу сервиса Завода строительных и промышленных механизмов ВРК в течение 5 календарных дней (за исключением субботы и воскресенья) с момента обнаружения неисправности, заполнив на сайте заявку на сервисное обслуживание в разделе «Сервис» или обратиться напрямую в отдел сервиса по электронной почте: **service@gk-vpk.ru**.

При обращении в сервисную службу завода необходимо в письменной форме кратко изложить суть возникшей проблемы, приложить фото/видеоматериалы, подтверждающие нарушение работы оборудования и указать контактную информацию для оперативной обратной связи.

\* - Гарантийные сроки и условия гарантии могут быть изменены без предварительного уведомления. Актуальная информация о гарантийных обязательствах приведена на сайт [gk-vpk.ru](http://gk-vpk.ru)

## 10 Хранение, транспортировка и утилизация

### ХРАНЕНИЕ

Оборудование следует хранить в сухом, отапливаемом, пылезащищенном и не доступном для детей помещении. При хранении должна быть обеспечена защита от атмосферных осадков. Наличие в воздухе паров кислот, щелочей и других агрессивных примесей не допускается.

### ТРАНСПОРТИРОВКА

Оборудование можно транспортировать любым видом транспорта в упаковке производителя или без нее с сохранением изделия от внешних механических повреждений, атмосферных осадков, воздействия химически активных веществ. Наличие в воздухе паров кислот, щелочей и других агрессивных примесей не допускается.

Во время погрузочно-разгрузочных работ оборудование не должно подвергаться ударам, падениям и воздействию атмосферных осадков.

### УТИЛИЗАЦИЯ

Утилизация оборудования должна производиться в соответствии с нормами законодательства Российской Федерации, в частности Федеральным законом № 7-ФЗ от 10.01.2002 «Об охране окружающей среды».

## 1 Введение

В условиях высокой нагрузки, продолжительных циклов работы и сжатых сроков критически важно иметь надежное оборудование.

Площадочный вибратор производства Завода строительных и промышленных механизмов ВРК серии 6000/3 являются неотъемлемой частью производства ЖБК и ЖБИ и обеспечивает высокую надежность и эффективность.

Вибратор повышенной надежности представляют собой технологический инструмент, обладающий высокой степенью защиты IP65 от пыли и влаги, а также усиленной конструкцией и длительным сроком службы. Он способен работать в различных плоскостях, что делает его универсальным и удобным в использовании.

Площадочный вибратор серии 6000/3 играет ключевую роль не только в процессе производства ЖБК и ЖБИ, но и в механизации вспомогательных операций. Он позволяет осуществлять выгрузку, перемещение и уплотнение сыпучих материалов, значительно ускоряя и упрощая выполнение процессов.

Используя вибратор повышенной надежности серии 6000/3, производственные предприятия могут быть уверены в надежности и эффективности своего оборудования, что является залогом успешной работы и достижения высоких результатов.

## 2 Технические характеристики

Настоящее руководство по эксплуатации является объединенным эксплуатационным документом, содержащим информацию об изделии, его назначении, технических характеристиках, требованиях техники безопасности и методах устранения возможных неисправностей в процессе эксплуатации внешнего высокочастотного вибратора ВРК 6000/3, (далее – вибратор/оборудование/устройство).

Характеристики	Модель
	ВРК 6000/3
Номинальное напряжение, В	42
Кол-во фаз	3
Частота переменного тока, Гц	200
Номинальная мощность, кВт	0,55
Номинальный ток, А	12
Скорость вращения, об/мин	6000
Сила вибрации, кН	0-12
Длина кабеля, м	10
Габариты в упаковке ДхШхВ, мм	350x260x235
Масса нетто, кг	21,2

Таблица 1. Основные технические характеристики оборудования

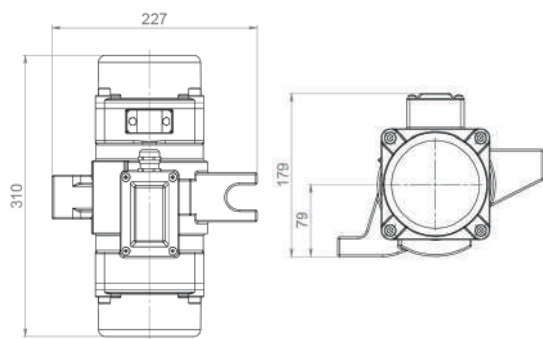


Рис. 1. Габаритные и установочные размеры вибраторов

### ВНИМАНИЕ!

Положение пластин эксцентриковых блоков на обоих концах при регулировке должно быть одинаковым. Для изменения силы вибрации установите пластины в необходимом положении.

## 9 Техническое обслуживание

Для поддержания высокой эффективности работы оборудования необходимо периодически проверять его техническое состояние и выполнять необходимые работы. Все операции по обслуживанию вибратора должны выполняться после его отсоединения от питающей электросети. Устройство следует перемещать по площадке, только когда кабель питания отключен от сети и свёрнут. Ни в коем случае не тяните за кабель питания для перемещения устройства или для отсоединения его от сети. Запрещается использовать для очистки оборудования бензин или другие растворители. Избегайте попадания влаги на корпус устройства.

### ВНИМАНИЕ!

График технического обслуживания применим к нормальным условиям эксплуатации. В случае, если Вы эксплуатируете оборудование в условиях повышенных температур и запыленности, сокращайте интервалы между проведением обслуживающих работ.

Виды работ		Периодичность проведения работ			
Виды работ	Операции	Перед началом работы	После окончания работы	При повреждении	При необходимости
Визуальный контроль		✓		✓	✓
Проверка крепежных элементов	Проверить	✓			✓
	Затянуть				✓
Очистка оборудования от загрязнения	Очистить	✓	✓		✓
	Проверка питающего кабеля	✓			
Замена смазки подшипников	Проверить			✓	
	Заменить (каждые 500 ч)				✓

Таблица 4. Виды работ и сроки технического обслуживания

**ПРИМЕЧАНИЕ!**

Для крепления вибратора рекомендуется использовать высокопрочные болты класса прочности 10,9 – 12,9.

- убедитесь в надежности крепежных соединений и силовых цепей;

**ВНИМАНИЕ!**

Если на одной конструкции установлены два и более вибратора, каждый вибратор должен иметь собственную защиту от перегрузки. Все автоматические выключатели должны быть подключены таким образом, что при отключении одного вибратора другие тоже отключались.

- подключите вибратор к питающей сети;
- контролируйте рабочую температуру вибратора (не более 85°C).

### 3 Знаки безопасности, управления и информации

Предупреждающие обозначения могут быть нанесены на оборудование в виде информационных наклеек либо использованы в руководстве по эксплуатации.

 <p>Предупреждение! Осторожно! Внимание! Примечание!</p>	 <p>Посторонние люди должны находиться на безопасном расстоянии от работающего оборудования</p>
 <p>Внимательно ознакомьтесь с руководством перед началом работы</p>	 <p>Используйте защитную обувь на нескользящей подошве</p>
 <p>При работе с оборудованием используйте защитные очки, шумоподавляющие наушники, каску, если есть вероятность получения травм</p>	 <p>Перед началом любых работ технического характера выньте вилку из розетки. В случае повреждения вилки или кабеля немедленно отключите оборудование от электросети!</p>
 <p>При работе с оборудованием используйте защитные перчатки</p>	

Таблица 2. Знаки безопасности, управления и информации

## 4 Использование по назначению

**Перед использованием оборудования внимательно ознакомьтесь с данным руководством! В противном случае есть вероятность получения травм оператора и повреждения оборудования.**

Внешний вибратор предназначен для равномерного уплотнения бетонных смесей при строительстве фундамента, стен, опор, колонн.

### ВНИМАНИЕ!

Использование оборудования не по назначению, т.е. в любых других целях, не предусмотренных в данном руководстве, является нарушением безопасной эксплуатации оборудования и прекращает действие гарантийных обязательств производителя и поставщика. Производитель и поставщик не несут ответственности за полученные повреждения или травмы, возникшие в процессе использования оборудования не по назначению. Выход оборудования из строя при использовании не по назначению не подлежит гарантийному ремонту.

### ВНИМАНИЕ!

Для ремонта оборудования используйте только расходные материалы и запчасти, рекомендованные заводом-изготовителем. Использование других расходных материалов и запчастей прекращает действие гарантийных обязательств на обслуживание и ремонт оборудования.

## 8 Подготовка к работе и эксплуатация

Перед началом работы с устройством необходимо:

- внимательно ознакомиться с руководством по эксплуатации;
- убедиться, что входное напряжение и частота находятся в пределах значений, указанных на заводской табличке;
- очистить оборудование от пыли и грязи с целью предотвращения перегрева.

Последовательность действий при подключении вибратора:

- установите устройство на универсальную площадку крепления для внешнего вибратора VPK 6000/3 (площадка не входит в комплект поставки и покупается отдельно) (см. рис. 3);
- закрепите вибратор на опалубке (оснастке). Крепление вибратора возможно в любом положении;

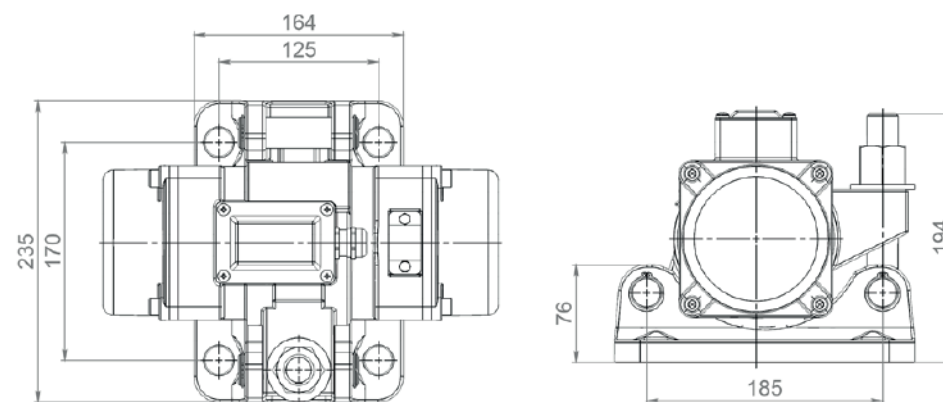


Рис. 3. Габаритные размеры площадки крепления для внешнего вибратора VPK 6000/3

### ВНИМАНИЕ!

Конструкция опалубки (оснастки), на которую крепится вибратор, должна обладать достаточной жесткостью. Толщина стенки для установки вибратора должна быть не менее 10 мм.

### ВНИМАНИЕ!

Используйте все крепёжные отверстия для фиксации вибратора!



## 7 Конструкция и составные части

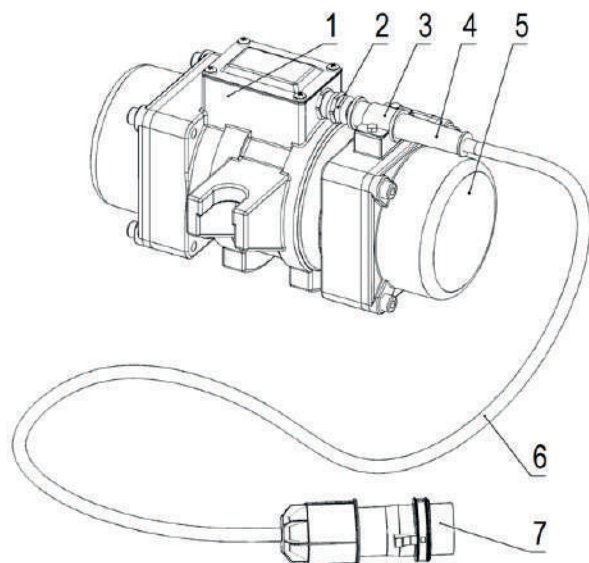


Рис. 2. Схема устройства внешнего высокочастотного вибратора:  
1 – корпус, 2 – кабельный ввод, 3 – прижим, 4 – втулка, 5 – торцевая крышка, 6 – кабель,  
7 – вилка кабельная.

Модели	Наименование	Ко-во, шт.
ВРК 6000/3	Внешний высокочастотный вибратор	1
	Руководство по эксплуатации	1

Таблица 3. Комплект поставки оборудования

## 5 Общие правила техники безопасности

В процессе ознакомления с руководством по эксплуатации особое внимание обратите на информацию, которой предшествуют следующие заголовки:



### ПРЕДУПРЕЖДЕНИЕ!

Невыполнение требований руководства может привести к получению серьезных травм!



### ОСТОРОЖНО!

Невыполнение требований руководства может привести к получению травм средней тяжести!



### ВНИМАНИЕ!

Невыполнение требований руководства может привести к повреждению оборудования!



### ПРИМЕЧАНИЕ!

Содержит информацию, полезную при эксплуатации оборудования.

- перед началом работы ознакомьтесь с устройством и принципом работы оборудования. Рекомендуется пройти инструктаж по правильному обращению с оборудованием;
- к работе с оборудованием допускается только персонал, внимательно ознакомившийся с данным руководством. Лица, не достигшие 18 лет, к работе с оборудованием не допускаются;
- эксплуатация оборудования разрешается только в хорошем физическом и психическом состоянии. Запрещается работать с оборудованием в болезненном или утомленном состоянии или под воздействием каких-либо препаратов, способных оказать влияние на физическое и психическое состояние.



### ПРЕДУПРЕЖДЕНИЕ!

Запрещается работать с оборудованием в состоянии алкогольного или наркотического опьянения или под воздействием сильнодействующих лекарств.

- перед работой с оборудованием подготовьте рабочую зону для комфортной работы;
- работайте с оборудованием только при хорошем освещении;
- в случае, если может понадобиться помощь при работе с оборудованием, рекомендуется привлечь дополнительный персонал.



#### **ПРЕДУПРЕЖДЕНИЕ!**

При неблагоприятных погодных условиях не рекомендуется производить какие-либо работы с оборудованием, если они проходят на открытой площадке.

- посторонние люди и животные должны находиться на безопасном расстоянии от рабочей зоны оборудования;
- перед началом работы с оборудованием убедитесь, что все узлы и механизмы оборудования находятся в исправном состоянии, крепежные элементы надежно затянуты;
- не допускайте попадания элементов одежды в подвижные узлы оборудования.



#### **ОСТОРОЖНО!**

Используйте средства индивидуальной защиты при работе с оборудованием во избежание получения травм.

- не вносите изменения в конструкцию и устройство оборудования, т.к. производитель и поставщик не несут ответственность за возникшие в результате этого последствия.



#### **ВНИМАНИЕ!**

Пользователь несет персональную ответственность за возможное причинение вреда здоровью третьих лиц в случае неправильной эксплуатации оборудования или использования его не по назначению.

## **6 Требования техники безопасности во время эксплуатации**

К работе с оборудованием допускаются лица, внимательно изучившие настоящее руководство по эксплуатации и прошедшие инструктаж по технике безопасности.

Запрещается использовать оборудование в условиях повышенной опасности.

Обслуживающему персоналу **ЗАПРЕЩАЕТСЯ**:

- работать неисправным оборудованием (повреждение кабеля и вилки, появление дыма и запаха гари, появление трещин на корпусе, попадание влаги в корпус устройства);
- запускать оборудование, пока оно не будет правильно установлено и надёжно закреплено;
- запускать оборудование без установленных торцевых крышек;
- эксплуатировать оборудование в условиях возможного попадания влаги в корпус;
- оставлять без надзора оборудование, подключенное к сети;
- подвергать оборудование любым механическим повреждениям;
- устранять возможные неисправности оборудования, подключенного к сети;
- переносить оборудование за кабель;
- натягивать и перекручивать кабель.